

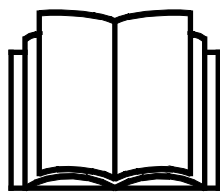
AVANT[®]

Töövahendi kasutusjuhendit



Minikaevur I 80

Toote number: A445112



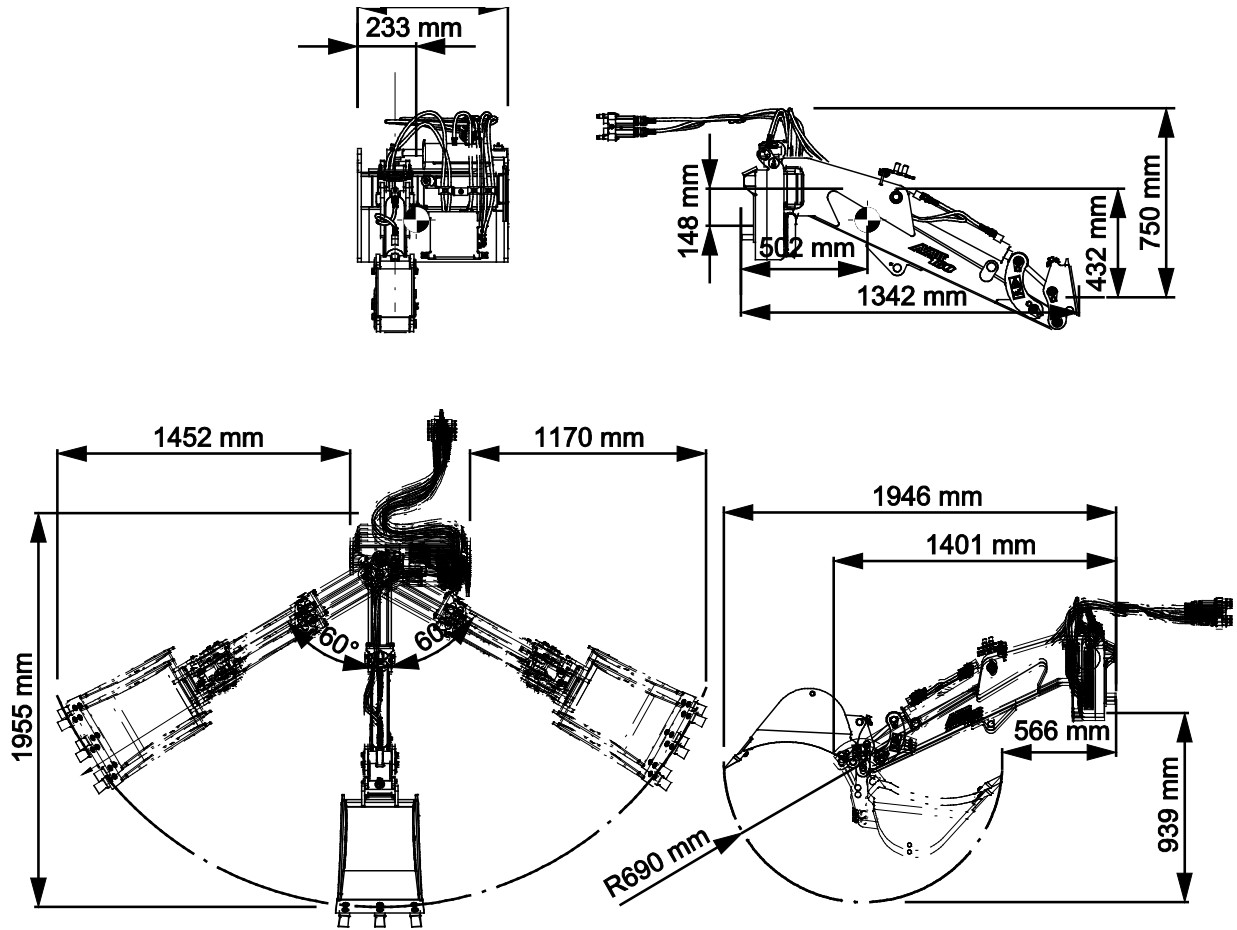
Enne seadme kasutamist lugege hoolikalt käesolevat kasutusjuhendit ja järgige juhiseid.

Hoidke juhend hilisemaks kasutamiseks alles.

Manufacturer:

AVANT[®]
AVANT TECNO OY
e-mail: sales@avanttecno.com

Ylötie I
33470 YLÖJÄRVI
FINLAND
Tel. +358 3 347 8800
Fax +358 3 348 5511



SISUKORD

1. EESSÖNA	5
Selles kasutusjuhendis kasutatud hoiatussümbolid	6
2. SEADME KASUTUSEESMÄRK	7
3. TÖÖVAHENDI KASUTAMISE OHUTUSJUHISED	8
3.1 Isikukaitsevahendid.....	10
3.2 Ohutu väljalülitamise toiming.....	11
4. TEHNILISED ANDMED	12
4.1 Töövahendi ohutussildid ja põhikomponendid.....	14
5. TÖÖVAHENDI KOKKUMONTEERIMINE	16
5.1 Hüdraulikavoolikute ühendamine ja lahtivõtmine.....	17
5.2 Elektriline ühendamine	19
5.2.1 Töövahendi kaablikimbu ühendamiseks laaduri külge.....	19
5.3 Ekskavaatori lahtiuhendamine ja õige hoiulepaneku asend	20
5.4 Kopa vahetamine minikaevuril I80	21
6. KASUTUSJUHISED	22
6.1 Ohutu kaugus	23
6.2 Enne kasutamist kontrollida	24
6.2.1 Kasutaja väljaõpe	24
6.3 Miniekskavaatori juhtimine	25
6.3.1 Hüdrauliline lisavarustus	28
6.4 Transpordiasend	29
6.5 Ebatasasel maastikul töötamine	29
7. HÜDRAULILISE LISAVARUSTUSE PAIGALDAMINE	30
7.1 Paigaldustööde jaoks nõutav kvalifikatsioon:	30
7.2 Hüdrauliliste komponentide ohutusjuhised	31
7.3 Ekskavaatori kopahaarats (täiendav lisavarustus).....	32
7.3.1 Ekskavaatori kopahaaratsi paigaldamine	32
7.4 Kopa kallutusadapter (lisavarustus)	34
7.4.1 Kallutusadapter – hüdraulilised komponendid	35
7.5 Hüdraulikalitnike pingutamine	37
8. HOOLDAMINE JA TEENINDUS	39
8.1 Hüdrauliliste komponentide ülevaatus.....	39
8.2 Töövahendi puhastamine	39
8.3 Metallkonstruktsioonide ülevaatus	40
8.4 Määrimine.....	40
8.4.1 Hüdraulilise lisavarustusega minikaevuri I80 määrimine	41

8.5	Utiliseerimine tööea lõpus.....	41
9.	GARANTII TINGIMUSED.....	42

I. Eessõna

Avant Tecno Oy tänab teid, et ostsite selle töövahendi oma Avant laaduri jaoks. See on konstrueeritud ja toodetud aastatepikkuse kogemuse põhjal tootearenduse ja tootmise vallas. Tutvudes käesoleva juhendiga ja järgides selle juhiseid, tagate oma ohutuse ning seadme tõrgeteta töötamise ja pika tööea. Enne seadme kasutamist või hooldustööde tegemist lugege juhend tähelepanelikult läbi.

Selle juhendi eesmärk on aidata teil:

- kasutada seadet ohutult ja efektiivselt
- märgata ja ennetada ohtlikke olukordi
- hoida seade korras ja tagada selle pikk tööiga

Antud juhendi abil saab isegi kogematu kasutaja töövahendit ja laadurit ohutult kasutada. Kasutusjuhend sisaldab ka kogunud AVANTI operaatorite jaoks olulisi juhiseid. Tagage, et kõik laaduri kasutajad oleks enne seadmete kasutamist läbinud instrueerimise ning tutvunud laaduri ja iga kasutatava töövahendi kasutusjuhendiga ning kõikide ohutusjuhistega. Seadmete kasutamine muuks otstarbeks peale käesolevas juhendis kirjeldatute on keelatud. Hoidke see kasutusjuhend käepärast kogu seadme tööea jooksul. Seadme müümisel või edasiandmisel andke uuele omanikule kindlasti kaasa ka käesolev juhend. Kui kasutusjuhend on kadunud või kahjustatud, saate tellida uue Avanti edasimüüjalt või tootjalt.

Lisaks käesoleva kasutusjuhendi ohutusjuhistele peate järgima kõiki tööohutusnõudeid, kohalikke seadusi ja muid seadme kasutamisega seotud määrusi. Eriti tuleb järgida määrusi, mis kohalduvad seadme kasutamisele avalikel teedel. Lisainfo saamiseks kohalike nõuete kohta enne laaduri kasutamist avalikel teedel võtke ühendust Avanti edasimüüjaga.

Võtke ühendust AVANTI edasimüüjaga küsimuste korral, hoolduse, varuosade või mis tahes muude masina kasutamisel tekkinud probleemide osas.

See kasutusjuhend on ingliskeelse originaaljuhendi tõlge. Pideva tootearenduse tõttu võivad mõned kasutusjuhendis toodud andmed teie seadmest erineda. Joonistel võib olla kujutatud valikulisi seadmeid või omadusi, mis ei ole hetkel saadaval. Jätame endale õiguse muuta juhendi sisu ilma eelneva teatamiseta. Autoriõigus © 2022 Avant Tecno Oy. Kõik õigused kaitstud.

Selles kasutusjuhendis kasutatud hoiatussümbolid

Juhendis kasutatakse järgmiseid hoiatussümboleid. Need tähistavad tegureid, mida tuleb arvesse võtta, et vähendada kehavigastuste või varalise kahju riski.



HOIATUSOHUTUSEGA SEOTUD HOIATUSE SÜMBOL

See sümbol tähendab: **“Hoiatus, pange tähele! Asi puudutab teie turvalisust!”**

Lugege järgnev sõnum hoolikalt läbi, see hoiatab vahetu ohu eest, mis võib põhjustada tõsiseid kehavigastusi.

Hoiatussümbol ja sellega seotud ohutusteave tähistab selles kasutusjuhendis olulist ohutusteavet. See juhib tähelepanu teie enda või teiste inimeste ohutust parandavatele juhistele. Kui näete seda sümbolit, olge tähelepanelik – mängus on teie ohutus! Lugege hoolikalt läbi sümbolile järgnev info ning andke see info edasi ka teistele kasutajatele.

OHT Märkusõna viitab ohuolukorrale, mille eiramine võib põhjustada raskeid kehavigastusi või surma.

HOIATUS See märkusõna viitab võimalikule ohuolukorrale või väärkasutusele, mille eiramine võib põhjustada raskeid kehavigastusi või surma.

ETTEVAATUST! Seda märkusõna kasutatakse siis, kui juhiste eiramine võib kaasa tuua kergema kehavigastuse.

TÄHELEPANU

See märkusõna tähistab seadme õige kasutamise ja hooldamise kohta käivat teavet.

Sümboli juures olevate juhiste eiramine võib põhjustada seadme riket või muud varalist kahju.

2. Seadme kasutuseesmärk

AVANTi minikaevur 180 on töövahend, mis sobib kasutamiseks AVANTi kompaktladuritega, mis on näidatud tabelis 1. Ekskavaator on mõeldud vahetevahel kasutamiseks kaevamise töövahendi kiireks ja lihtsaks rakendamiseks, mida on lihtne transportida. See paigaldatakse otse laaduri kiirkinnitusplaadi külge. Ekskavaatorit juhitakse liigendnoolega ning ekskavaatori koppa juhitakse laaduri lisahüdraulika abil.

Tugevat ekskavaatorit saab kasutada koos mitmete saadaolevate kopamudelitega üldistel kaevamistöodel ning pinnase teisaldamisel ja laadimisel. Minikaevuri 180 kopa vahetamine on kiire ja lihtne standardse S30-150 tüüpi kopa kiirühendussüsteemi abil. Vajadusel saab kopa paigaldada ka suunaga ettepoole. Miniekskavaatori saab varustada kas kopa kallutusadapteriga või hüdraulilise kopahaaratsiga, mis on saadaval valikulise varustusena. Käesolevas juhendis on toodud nende töövahendite paigaldamise juhised kogenud kasutajate jaoks.

Kopa kallutusadapteri või ekskavaatori kopahaaratsi kasutamiseks peab laadur olema varustatud Opticontrol® töövahendite juhtsüsteemiga või siis tuleb laadurile järeldaigaldada juhtmekimp A437338*.

Ekskavaatorit juhitakse laaduri juhiistmelt, kasutades laaduri noole ja lisahüdraulika juhtseadiseid. Väljakaevatud pinnas heidetakse külgedele, kasutades ekskavaatori liigendit ja laaduri juhtimist. Pinnast saab hõlpsalt laadida kõrgele, kasutades laaduri noole ulatust. Miniekskavaatori juhtimisviis erineb tavapärase ekskavaatorite või koppekskavaatorite omast. Ent ka kogenematud operaatorid või operaatorid, kes on harjunud teist tüüpi ekskavaatoritega, saavad hõlpsalt kohanduda juhtseadmete ohutu ja efektiivse kasutamisega. Kõik töövahendi kasutajad peavad tutvuma kaevamistöodega seotud tüüpiliste ohtudega. Enne mis tahes kaevetööde alustamist peab seadme operaator kindlaks tegema, kas maapinna sees on ohtu tekitavaid objekte.

Soovitavad töövahendid kõige efektiivsemaks kasutamiseks on teleskoopnool laaduril ja valikuline Opticontrol® süsteem.

Kasutage ekskavaatorit ainult originaalkoppade, -tööriistade ja lisavarustusega. Ekskavaatorit ei tohi kasutada esemete tõstmiseks. Ärge kunagi kasutage töövahendit muude esemete või koormate tõstmiseks peale tavapäraselt kopa abil käsitlevate materjalide. Ärge kunagi riputage külge mingeid koormaid ega ühendage muid töövahendeid peale kopa. Minikaevur 180 pole mõeldud muude otstarvete jaoks peale nende, mis on nimetatud käesolevas kasutusjuhendis ning seda ei tohi kasutada muudel eesmärkidel.

Töövahend on loodud selliselt, et see oleks võimalikult hooldusvaba. Operaator saab teha regulaarse hoolduse toiminguid. Operaator ei saa teha remonditöid ega keerukaid remondi- ja hooldustöiminguid, need tuleb jätta professionaalsete hooldustehnikute hoolde. Kõikide hooldustööde tegemisel tuleb kasutada sobivaid kaitseseadmeid. Varuosad peavad olema identsed originaalosaade spetsifikatsiooniga, mida saab tagada, kasutades ainult originaalvaruosi. Saadaval võib olla eraldi varuosade kataloog, uuringe täpsemalt Avanti edasimüüjalt.

Tehke endale selgeks kasutusjuhendi parandus- ja hooldusjuhised. Võtke ühendust AVANTi edasimüüjaga, kui teil on lisaküsimusi seadmete talitluse või hoolduse osas või kui vajate varuosi või hooldusteenuseid.

Tabel 1 - Minikaevur 180 - Sobivus Avanti laaduritega

Avant				520	630	735		
		313S	419	R20	R35	745		
	220 ^{seeria 2}	320S	420	523	635	750	850	e5
	225	320S+	423	525LPG	640	755	860i	e6
				R28	645i	760i		
				528	650i			
A445112	-	-	-	•	•	•	•	•

3. Töövahendi kasutamise ohutusjuhised

Pidage meeles, et ohutus koosneb mitmetest teguritest. Laaduri-töövahendi kombinatsioon on väga võimas ning vale või hooletu kasutamine või hooldus võib põhjustada tõsiseid vigastusi või materiaalselt kahju. Seetõttu peavad kõik operaatorid enne tööde alustamist tutvuma õige kasutamisega ning laaduri ja töövahendi kasutusjuhenditega. Ärge kasutage töövahendit, kui te ei tunne täielikult selle kasutamist ja sellega seotud ohtusid.



OHT!

Väärkasutamine, hooletu kasutamine või kehvast seisukorras töövahendi kasutamine võib põhjustada tõsiseid vigastuste ohtu. Tutvuge laaduri juhtelemntidega, õige ühendamise protseduuriga ja töövahendi õige käsitlemisviisiga ohutus kohas. Uurige eriti hoolikalt, kuidas laadurit ohutult peatada. Lugege kõik ettevaatusabinõud tähelepanelikult läbi.

Enne töövahendi kasutamist lugege hoolikalt kõiki ohutusjuhiseid.



HOIATUS!

- Töövahendi kinnitamisel laaduri külge veenduge, **et laaduri kiirkinnitusplaadi lukustustihvtid oleks alumises asendis ja et need lukustaks töövahendi laaduri külge.** Ärge kunagi tõstke lukustamata töövahendit.
- See töövahend on mõeldud kasutamiseks ühe operaatori poolt korraga. Ärge lubage kellelgi viibida ohupiirkonna läheduses, sellal kui seadmetega töötatakse.
- Transportige töövahendit alati võimalikult madalal, et hoida raskuskese all, ning hoidke teleskoopnool sõitmise ajal sissetõmmatuna.
- **Elektrilöögi oht – planeerige kõik kaevamistööd enne kaevamise alustamist!** Uurige välja, kas maapinna sisse võib olla kaevatud elektrikaableid, gaasitorusid, veetorusid, sidekaableid või muud sarnast. Enne seadmete kasutamist konsulteerige kohalike ametkondadega, elektri-, vee-, telekommunikatsiooni- ja gaasiettevõtete või muude vastavate allikatega. Teie piirkonnas võib olemas olla ka spetsiaalne infoliin või teabepunkt või võib vajalik olla spetsiaalne luba. Mis tahes kahtluste korral hankige enne kaevamistööde alustamist lisateavet.
- **Ümberminekuht – pidage meeles, et kaevandi või kraavi serv võib äkitselt sisse langeda.** Kraavide või tõkettammide läheduses sõites olge äärmiselt ettevaatlik ning vältige kraavi või kaevandi serva mööda sõitmist, kuna masin võib äkitselt ümber minna, kui serv sisse langeb. Vältige kaevandite ääri mööda sõitmist ning hoidke kaevandist vähemalt kaevandi laiuse kaugusele. Võtke arvesse varingute ohtu ja võimalust. Ärge kaevake muuhulgas vertikaalsete külgsaintega kraave, kaevake kraavi seinad kalde all, olenevalt mulla tüübist.
- **Muljumisoht – veenduge, et kopp oleks kindlalt paigaldatud.** Lahtitulnud või kukkuv kopp võib põhjustada tõsiseid vigastusi.
- **Muljumise ja kukkuvate esemete oht – töövahendit ei tohi kunagi kasutada muude otstarvete jaoks peale ettenähtud otstarvete.** Ärge kunagi kasutage töövahendit muude esemete või koormate tõstmiseks peale tavapäraselt kopa abil käsitlevate materjalide. Ärge kunagi riputage ega ühendage ekskavaatori külge mingeid muid töövahendeid peale kopa. Veenduge, et laadur oleks ekskavaatori kasutamisel pargitud.
- **Muljumisoht – pidage meeles, et laaduri noolt ja töövahendit saab langetada või kallutada, isegi kui mootor on välja lülitatud.** Ärge kunagi lahkuge juhiistmelt, kui kopp on maapinnalt tõstetud. Hoidke käed ja jalad liikuvatest osadest eemal.



- Töötage ainult hästi valgustatud piirkondades. Kui ohtlike või õrnade materjalide vastu põrkumise vältimiseks maapinnal tuleb olla eriti tähelepanelik, kasutage teise inimese abi, et märgata võimalikke mahamaetud esemeid.
- Ärge kasutage ekskavaatorit horisontaalse kallakuga maapinnal. Kontrollige laaduri stabiilsust ja maapinna tugevust ka tasasel maastikul.
- Pöörake tähelepanu ümbrusele ning läheduses liikuvatele inimestele ja masinatele. Teised inimesed peavad hoidma ohutusse kaugusesse 2 meetrit. Pöörake tähelepanu maastiku kontuuridele ja muudele ohtudele, nagu oksad ja puud, mis võivad ulatuda juhikohale, lahtised kivid ja libedad pinnad.
- Ärge kallutage ekskavaatorit liiga kaugele, mille tagajärjel materjal kukub kopa seest välja, laaduri või operaatori piirkonda.
- Veenduge, et pea kohal on piisavalt vaba ruumi. Põrkumine vastu pea kohal olevat takistust võib põhjustada laaduri ümbermineku. Hoidke ohutusse kaugusesse kaablitest, lampidest või muudest elektrisüsteemidest; voolu all olevate osade vastu põrkumine võib põhjustada elektrilööki.
- Siseruumides töötamisel tagage piisav ventilatsioon. Ärge kasutage laadurit suletud ruumis, olenemata mootori või kütuse tüübist. Heitgaaside kontsentratsioon võib tõusta eluohtlikule tasemele.
- Käsitsege laaduri juhtelemente aeglaselt ja rahulikult. Olge ettevaatlik koorma tõstmisel kõrgele või kõrgelt. Vältige äkilist kiiruse või suuna muutmist, säilitamaks laaduri tasakaalu; eriti raskete koormate käsitlemisel. Sõitke aeglaselt ja ettevaatlikult, eriti kallakutel või libedal pinnal sõites.
- Raske koorma vedamine võib nihutada laaduri raskuskeset ning põhjustada laaduri ümbermineku. Hoidke koorem transpordi ajal alati võimalikult masina lähedal, teleskoopnool täielikult sisse tõmmatud, et raskuskese oleks madalal ja masin püsiks stabiilne.
- Kui juhiistmelt lahkute, võib laaduri stabiilsus muutuda ja laadur võib ümber minna. Pidage alati meeles, et poom võib ootamatult allapoole liikuda ja põhjustada muljumisohu, kui see on kaotanud stabiilsuse, kui selles on mehaaniline rike või siis, kui laaduri juhtelemente kasutab teine isik. Töövahend või laadur pole mõeldud koorma üleval hoidmiseks pikema aja jooksul. Lukustage töövahend enne juhiistmelt lahkumist.
- Ärge kunagi kasutage töövahendit inimeste tõstmiseks või transportimiseks ega mingit laadi tööplatvormina, isegi mitte ajutiselt.
- Hoidke laaduri liigend sirges asendis, kui käsitsete raskeid koormaid. Liigendi keeramisel võib laadur ettepoole kalduda.
- Enne puhastamist, hooldust või reguleerimist lülitage laadur välja ja seadke töövahend ohutusse asendisse, nagu kirjeldatud ohutu seiskamise toimingus.
- Järgige laaduri kasutusjuhendis toodud maksimumkoormust. Olge eriti ettevaatlik, kui koormasensori indikaator on aktiveeritud.
- Veenduge, et pind kannab koguraskust. Lisaks järgige õiget rehvirõhu seadistust.
- Kasutage ainult heas seisukorras töövahendeid. Kontrollige töövahendit hoolikalt regulaarsete ajavahemike järel. Ärge modifitseerige töövahendit sellisel moel, mis mõjutaks töövahendi ohutust. Töövahendisse on keelatud puurida aukusid, selle külge konksude keevitamine või muul moel kinnitamine on rangelt keelatud.
- Kasutage töövahendit ainult ettenähtud otstarbel. Teised kasutajad võivad tekitada tarbetuid ohtusid ja seade võib kahjustada saada.



- Veenduge, et laadur oleks varustatud vajalike ohutuseadistega ning et need oleks laitmatus seisukorras. Turvavöö kasutamine on kohustuslik. Kui tööpiirkonnas valitsevad spetsiifilised ohud, kasutage sobivat kaitsevarustust.
- Lugege ka ohutusjuhiseid ja õige kasutamise juhiseid laaduri kasutusjuhendist.



Muljumisoht – Ärge kunagi lubage kellelgi astuda ülestatetud töövahendi või laaduri noole alla. Pidage meeles, et laaduri noolt saab langetada või kallutada, isegi kui mootor on välja lülitatud (muljumisoht). Laadur ei ole mõeldud koorma pikaajaseks üleval hoidmiseks. Enne juhiistmelt lahkumist langetage töövahend alati ohutusse asendisse.



3.1 Isikukaitsevahendid

Ärge unustage kanda isikukaitsevahendeid:



- Juhikohal võib müratase olla suurem kui 85 dB(A), olenevalt laaduri mudelist ja töösüklist. Pikaajaline kokkupuutumine valju müraga võib põhjustada kuulmiskahjustusi. Kandke laaduri kasutamise ajal kuulmiskaitsmeid.



- Kandke kaitsekindaid.



- Laaduri kasutamise ajal kandke turvajalatseid.



- Kandke kaitseprille nt hüdrauliliste komponentide käsitlemis ajal.



- Ehitusplatsil töötades on soovitatav kanda kiivrit ning kiivri kandmine võib olla kohustuslik, lisaks peab laadurile sel juhul kindlasti paigaldama turvakatuse (FOPS). Muude vajalike ohutusseadmete kohta küsige töötamiskohas vastutavalt isikult.

3.2 Ohutu väljalülitamise toiming

Töövahendi ohutu seiskamine enne sellele lähenemist:



HOIATUS!

Enne juhiistmelt lahkumist seisake alati töövahend, järgides ohutu seiskamise toimingut. Ohutu seiskamise toiming takistab töövahendi juhuslikku liikumist. Pange tähele, et laaduri nool võib liikuda alla, isegi kui laaduri mootor on seisatud. Ohutu seiskamise toiming:

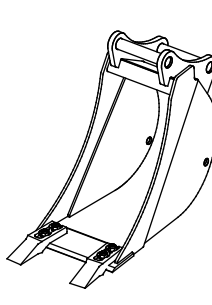
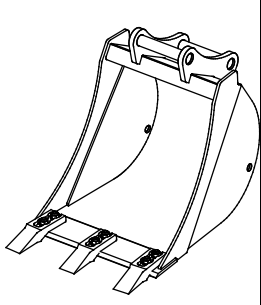
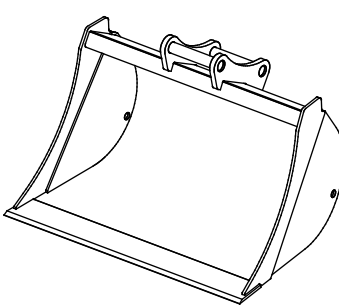
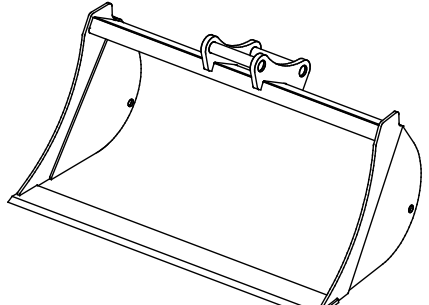
- Langetage nool ja töövahend maapinnale.
- Lülitage laaduri mootor välja ja lukustage parkimispidur.
- Laske jääkrõhk hüdraulikasüsteemist välja; liigutage kõik hüdraulika juhthoovad paar korda äärmisesse asendisse.
- Takistage masina käivitamist, eemaldage süütevõti.

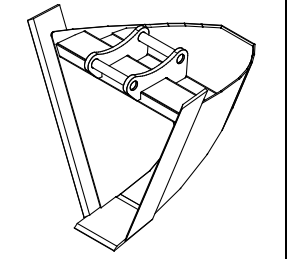
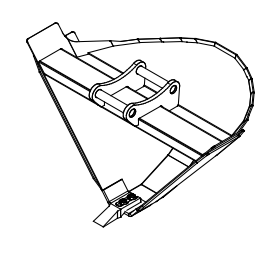
4. Tehnilised andmed

Tabel 2 - Minikaevur 180 - Üldandmed

Toote number:	A445221
Maksimaalne ulatus:	1800 mm ilma laaduri teleskoopnoolt kasutamata
Kaal:	170 kg (ilma kopata)
Kopp:	mitte standardkopp. Erinevad saadaolevad kopa lisavarustused on loetletud tabelis 3 järgmisel leheküljel.
Kopa ühendus:	Kiirliitmik S30-150 Kopa kallutusadapter on saadaval lisavarustusena
Soovitav hüdrauliline sisendvõimsus:	20 - 30 l/min
Maksimaalne hüdrauliline sisendvõimsus:	40 l/min, 22,5 MPa (225 bar)
Ühilduvad Avant laadurid:	Vt tabel 1
Lisavarustus:	Lisainfot ja saadaval olekut küsige AVANTI edasimüüjalt.
Kopad	Erinevad saadaolevad kopa mudelid on loetletud tabelis 3 järgmisel leheküljel.
Kopa kallutusadapter	A446187 (koostu kaal: 35 kg)
Ekskavaatori kopahaarats	A446167 (koostu kaal: 40 kg)

Tabel 3 – Minikaevur 180 – kopa mudelid

	A414301	A414304	A35230	A35383
Laius:	250 mm	400 mm	750 mm	1000 mm
Serv:	2 hammast	3 hammast	sirge	sirge
Kaal:	30 kg	35 kg	45 kg	61 kg
				

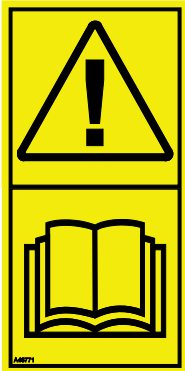
	A21638	A36374
Laius:	650 mm	912 mm
Serv:	1 hammas	1 hammas
Kaal:	45 kg	48 kg
		

4.1 Töövahendi ohutussildid ja põhikomponendid

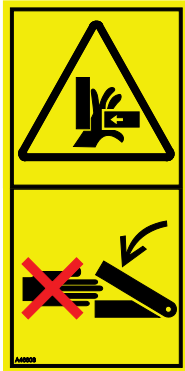
Allpool on loetletud töövahendil olevad sildid ja märgised. Need peavad olema seadmel nähtavad ja loetavad. Vahetage loetamatud või puuduvad sildid välja. Uued sildid on saadaval edasimüüjalt või kontaktandmete kaudu, mis on kirjas kaanel.



Kontrollige, et kõik sildid oleks loetavad. Hoiatussiltidel on tähtis ohutusalane teave ning need aitavad tuvastada ja meeles pidada seadmega seotud ohtusid. Asendage kahjustatud või puuduvad hoiatussildid.



A46771



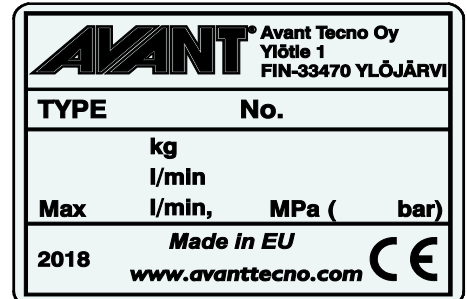
A46803



A46772



A46797



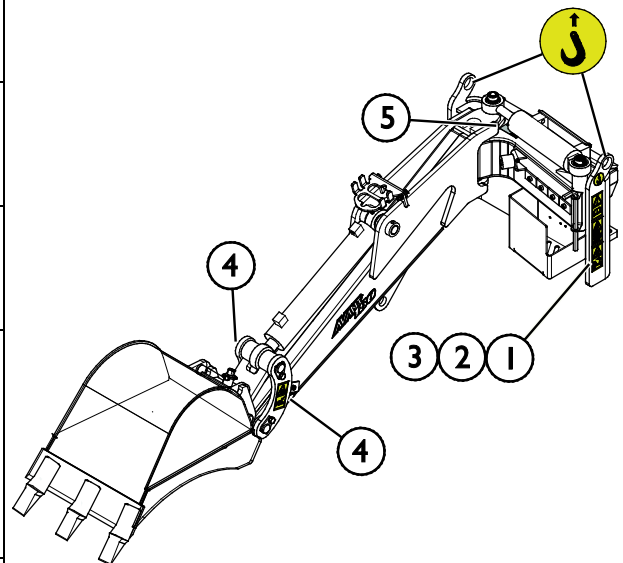
Töövahendi andmesilt

A446261

Uue sildi kinnitamiseks: Puhastage pind hoolikalt, et eemaldada kogu mustus. Laske sel täielikult kuivada. Eemaldage sildi kaitsekile ja suruge see külgekleepimiseks tugevalt pinnale. Olge ettevaatlik, et mitte puudutada sildi liimikihti.

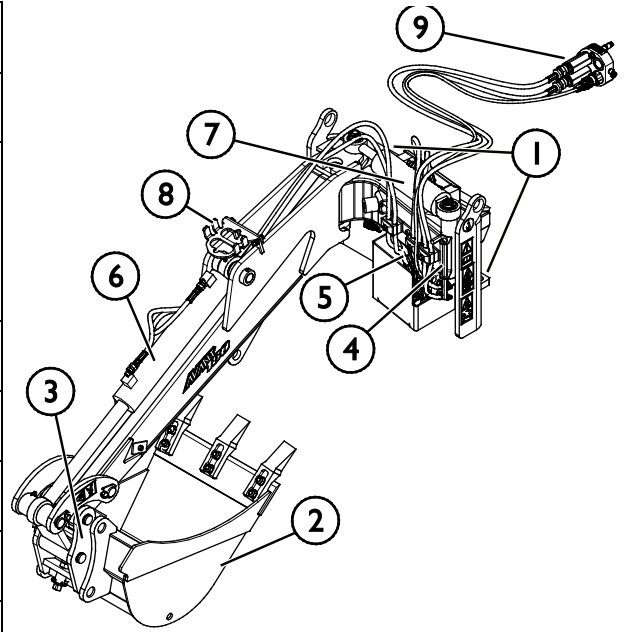
Tabel 4 – siltide asukohad ja hoiatusteated

Silt	Selgitus
1 A46771	Väärkasutamise oht – Enne kasutamist lugege juhiseid.
2 A46772	Muljumisoht – Ärge seiske üles tõstetud töövahendi all; hoidke üles tõstetud seadmetest eemale.
3 A46797	Muljumisoht ekskavaatori liikumis- ja pööramisulatuses; hoidke juuresviibijad ohutsoonist eemal.
4 A46803	Vahelejäämis- ja löikeoht – hoidke liikuvatest osadest eemale, ärge jätke seadmeid tööle. Juhtige töövahendit ainult juhikohalt. Hoidke laaduri noole juhtseade lukustatuna, kuni olete valmis masinaga töötama.
5 A446261	Töövahendi andmesilt



Tabel 5 – Minikaevuri 180 põhikomponendid

1	Avanti kiirkinnitusklambritega raam
2	Vahetatav kopp (<i>pole kaasas</i>)
3	Kopa kiirliitmik S30-150, liitmiku vabastus- /lukustuskrugi
4	Kallutusadapteri / ekskavaatori kopahaaratsi paigaldamise võimalus
5	Kopa kiirühendusriist
6	Ümberlülitusventiil
7	Kallutussilinder
8	Pöördesilindri küljele nihutamine
9	Mitmikliitmiku hoidik
	Mitmikliitmik



5. Töövahendi kokkumonteerimine

Töövahendi laaduri külge kinnitamine käib kiirelt ja lihtsalt, kuid seda tuleb teha hoolikalt. Töövahend kinnitatakse laaduri noole külge, kasutades laaduri noole kiirkinnitusplaati ning töövahendi vastavat osa.

Kui töövahend ei ole laaduri külge lukustatud, võib see kukkuda ning põhjustada ohuolukorra. Ärge kunagi sõitke laaduriga ega tõstke laaduri noolt, kui töövahend pole täielikult lukustatud. Ohuolukordade vältimiseks järgige alati allkirjeldatud kinnitustoimingut. Pidage meeles ka ohutusnõudeid.

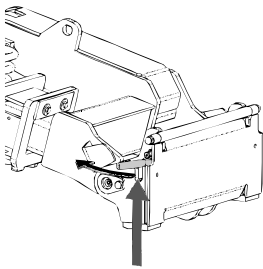


Muljumisoht – Veenduge, et lukustamata töövahend ei liigu ega kuku ümber. Ärge olge töövahendi ja laaduri vahele jääval alal. Kinnitage töövahend ainult tasasel pinnal.

Ärge kunagi liigutage ega tõstke töövahendit, mida ei ole lukustatud.

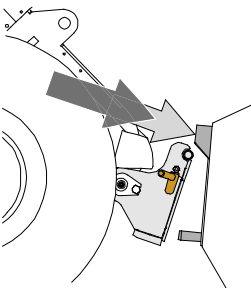
Avanti kiirliitmikusüsteem:

1. samm:



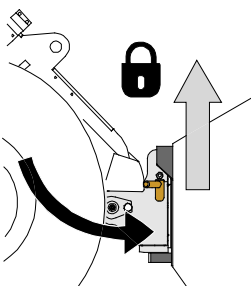
- Tõstke laaduri kiirkinnitusplaadi lukustustihvtid üles ja keerake need tahapoole süvendisse, nii et need on lukustatud ülemisse asendisse.
- Kui teie laadur on varustatud hüdraulilise töövahendi lukustussüsteemiga, vt täiendavaid juhiseid lukustussüsteemi kasutamise kohta laaduri kasutusjuhendist.
- Kontrollige, et hüdraulikavoolikud ja elektrijuhtmed oleks veetud selliselt, et need ei satuks laaduri ja töövahendi kinnitusplaadi vahele ning et neid ei muljutaks ega surutaks vastu teravaid servi.

2. samm:



- Pöörake kiirühendusplaati hüdrauliliselt ettepoole kaldus asendisse.
- Sõitke laaduriga töövahendini. Kui teie laaduril on teleskooppoom, võite seda kasutada töövahendi ühendusklambrini ulatumiseks.
- Seadke laaduri kiirkinnitusplaadi ülemised tihvtid kohakuti töövahendi vastavate kinnituskohadega.

3. samm:



- Tõstke noolt pisut üles – tõmmake noole juhthooba tahapoole, et töövahend maapinnalt veidi kergitada.
- Keerake noole juhthooba vasakule, et keerata laaduri kiirühendusplaadi alumine osa töövahendi külge.
- Kinnitage lukustustihvtid käsitsi või lukustage hüdrauliline lukustus.
- **Kontrollige alati mõlemat lukustustihvti.**



HOIATUS!

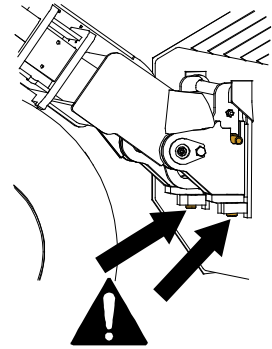
Muljumisoht – Vältige töövahendi ümberminekut. Lukustamata töövahendi liigne kallutamine või tõstmine suurendab töövahendi ümbermineku ohtu. Ärge kasutage lukustustihvtide automaatset lukustust, kui töövahend on tõstetud rohkem kui meetri kõrgusele maapinnast. Kui lukustustihvtid ei naase kallutamisel algasendisse, ärge töövahendit enam kallutage ega tõstke. Langetage töövahend maapinnale ja fikseerige lukustus käsitsi.



HOIATUS!

Pealekukkuvate esemete oht – Vältige töövahendi kukkumist.

Töövahend, mida ei ole laaduri külge korralikult kinnitatud, võib noole või kasutaja peale kukkuda, või kukkuda sõidu ajal laaduri alla, mille tagajärjel laadur kaotab juhitavuse. Ärge kunagi liigutage ega tõstke töövahendit, mida ei ole lukustatud. Enne töövahendi liigutamist või tõstmist veenduge, et lukustustihvtid on alumises asendis ning on ulatuvad mõlemalt poolt töövahendi kinnitustest läbi.



HOIATUS!

Veenduge, et laadur ühildub töövahendiga. Lisaks töövahendi mehaanilisele ühilduvusele tuleb tagada laaduri stabiilsus, võimalik töövahendi ülekoormus ning laaduri juhtsüsteemide ühilduvus. Kui kasutate töövahendit laaduril, mis ei sobi antud töövahendi mudeliga kasutamiseks, tekib ümbermineku oht, töövahendi kahjustamise oht ülekoormuse tõttu ning töövahendi ja selle osade kontrollimatust liikumisest tingitud oht. Kui teie laadurit pole loetletud tabelis 1 lk , konsulteerige Avanti edasimüüjaga enne selle töövahendi kasutamist.

5.1 Hüdraulikavoolikute ühendamine ja lahtivõtmine

Avant laaduritel on hüdraulikavoolikud ühendatud mitmikliitmiku süsteemi abil. Kui teil on vanem Avant 300-700 laadur tavapäraste kiirliitmikega ja te soovite seda vahetada mitmikliitmiku süsteemi vastu, võtke juhiste saamiseks või paigaldamiseks ühendust Avanti edasimüüjaga või hooldustöökojaga.



HOIATUS!

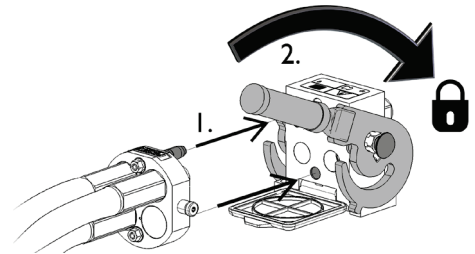
Töövahendi liikumise ja hüdraulikaõli väljatungimise oht – Ärge kunagi ühendage ega eemaldage kiirliitmikke ega muid hüdraulikakomponente sel ajal, kui lisahüdraulika juhthoob on lukustatud või kui süsteemis on rõhk. Hüdraulikaliitmike ühendamine või lahtiühendamine rõhuga süsteemis võib põhjustada töövahendi ootamatuid liikumisi, või kõrgsurvevedeliku väljapaiskumist, mis võib põhjustada raskeid kehavigastusi või põletusi. Enne hüdraulika lahtiühendamist tee ohutu seiskamise toiming.

TÄHELEPANU

Hoidke kõik kinnitused võimalikult puhtad; kasutage nii töövahendil kui laaduril kaitsekorke. Mustus, jää jms võib kinnituste kasutamist raskendada. Ärge kunagi jätke voolikuid maapinnale ripnema; paigaldage töövahendi hoidikule kinnitused.

Mitmikliitmiku süsteemi ühendamine:

1. Seadke töövahendi liitmiku tihvtid kohakuti laaduri liitmiku avadega. Mitmikliitmik ei ühendu, kui töövahendi liitmik on tagurpidi.
2. Ühendage ja lukustage mitmikliitmik – selleks keerake hooba laaduri suunas.

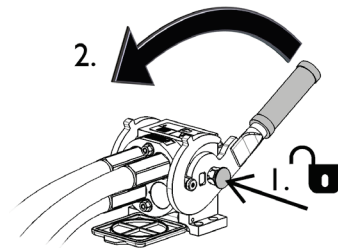


Hoob peaks kergelt liikuma lõpuni lukustusasendisse. Kui hoob ei liigu sujuvalt, kontrollige liitmiku joondust ja asendit ning puhastage liitmikud. Seisake laadur ning vabastage hüdraulikasüsteemist jääkrõhk, vt lk .

Mitmikliitmiku süsteemi lahtiühendamiseks:

Enne lahtiühendamist langetage töövahend kindlale ja ühtlasele pinnale.

1. Lülitage laaduri lisahüdraulika välja.
2. Vajutage avamisnupule ning samal ajal keerake hooba, et liitmik lahti ühendada.
3. Pärast töö lõpetamist pange mitmikliitmik selle hoidikusse töövahendil.



Hüdraulikavoolikute lahtiühendamine:

Enne liitmike lahtiühendamist laske töövahend alla, ohutusse asendisse, kindlale ja tasasele pinnale. Keerake lisahüdraulika juhthoob neutraalasendisse.

TÄHELEPANU

Töövahendi lahtiühendamisel lahutage alati hüdraulikaliitmikud enne kiirkinnitusplaadi lukustuse avamist, vältimaks vooliku kahjustusi või õlipritsmeid. Paigaldage tagasi liitmike kaitsekorgid, vältimaks mustuse sattumist hüdraulikasüsteemi.

Hüdraulilise jääkrõhu vabastamine:

Kui töövahendi hüdraulikasüsteemi on jäänud jääkrõhk, siis sageli on hüdraulikaliitmikud küll võimalik lahti ühendada, kuid neid võib olla järgmisel korral raske uuesti ühendada. Kui liitmikuid ei õnnestu ühendada, tuleb seisata laaduri mootor ning kasutada jääkrõhu vabastamiseks laaduri lisahüdraulika juhthooba. Veendumaks, et töövahendi hüdraulikasüsteemi ei ole jäänud jääkrõhku, seisake laaduri mootor ning enne liitmike lahtiühendamist liigutage laaduri lisahüdraulika juhthooba edasi-tagasi.

5.2 Elektriline ühendamine

Töövahendi elektrilised funktsioonid:

Minikaevuri 180 hüdrauliliste funktsioonide juhtimiseks peab laadur olema varustatud Opticontrol® süsteemiga (laadurite lisavarustus). Opticontrol® süsteemi abil saab kõiki töövahendi funktsioone juhtida laaduri juhtkangi nuppudega. Kui vajutate juhtkangi lüliteid, aktiveerib Opticontrol samal ajal laaduri lisahüdraulika ja muudab võimalikuks kõikide funktsioonide vahetu juhtimise.

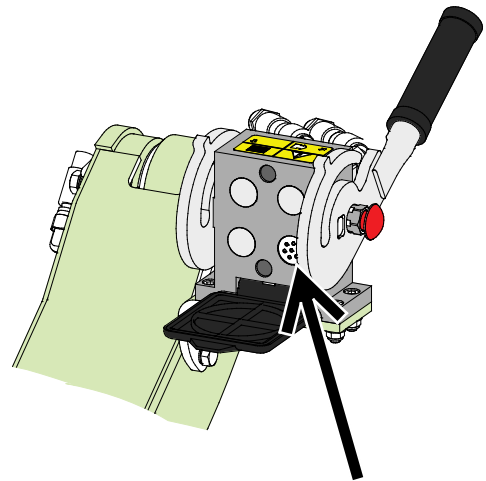
Opticontrol® süsteemi funktsioonid on saadaval järeldaigaldatava komplektina A437338. Vt järeldaigaldatava komplekti kasutusjuhendist eraldi juhiseid juhtmekimbu järeldaigaldamise kohta.

5.2.1 Töövahendi kaablikimbu ühendamiseks laaduri külge

Opticontrol (R) on vajalik selle töövahendi kõikide funktsioonide juhtimiseks.

Kui teie laadur on varustatud Opticontrol (R) süsteemiga, on töövahendite elektriline pistikupesa integreeritud mitmikliitmikusse. Töövahendi kaablikimp ühendatakse mitmikliitmiku haakimisel.

Puhastage mõlemad mitmikliitmikud enne nende ühendamist.



Opticontrol®, Opticontrol (R) pesa mitmikliitmikus

Kui teie laaduril puudub Opticontrol®:

Minikaevuri 180 kõiki funktsioone ei saa kasutada ilma laaduri Opticontrol® süsteemita.

TÄHELEPANU

Kontrollige, et elektrijuhtmeid ei pigistataks, muljutaks ega venitataks töövahendi liikumise käigus.

Opticontroli abil, mis on saadaval laaduri lisavarustusena, on töövahendi juhtlülitid hõlpsalt ligipääsetavad noole juhthoova otsal.

Lisainfot laaduri pistikupesa kohta leiate laaduri kasutusjuhendist.

5.3 Ekskavaatori lahtiühendamine ja õige hoiulepaneku asend

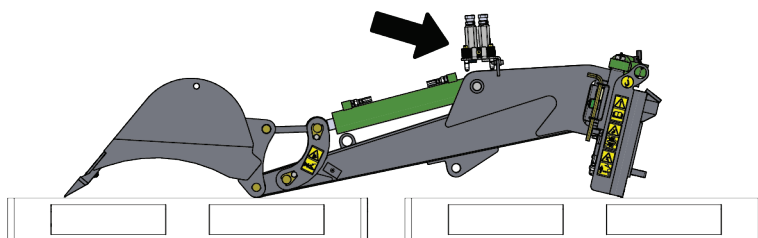
Ühendage töövahend lahti ja hoiustage see tasasel maapinnal. Parim töövahendi hoiustamise viis on asetada see otsese päikesevalguse, vihma ja äärmusliku temperatuuri eest kaitstud kohta.

- Vältige töövahendi maapinnale lebama jätmist. Asetage see näiteks puiduplokkidele või kaubaalusele.
- Asetage mitmikliitmik hoidikule, nagu alloleval joonisel noolega näidatud. Ärge kunagi jätke hüdraulikaliitmikku maapinnale.
- Veenduge, et töövahend oleks hoiulepaneku ajaks kindlustatud mis tahes liikumise vastu.
- Ärge kunagi ronige töövahendi peale.

Õige hoiulepaneku asend:

Enne ekskavaatori lahtiühendamist keerake koppa nii, et see oleks ekskavaatori raamiga ühel tasandil või veidi üles kallutatud, nagu näidatud kõrvaloleval pildil. Sel moel on lihtne ekskavaatorit laaduri külge ühendada.

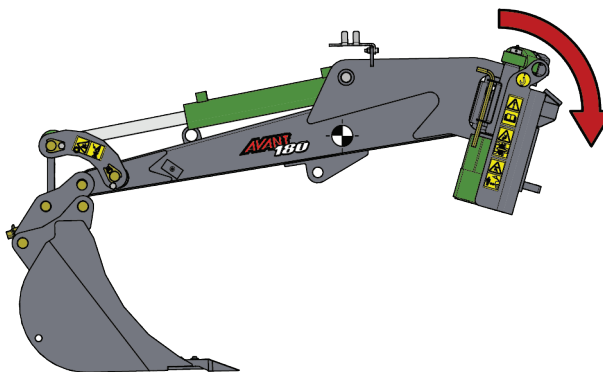
Hoidke ekskavaatorit tasasel pinnal, näiteks kaubaaluse peal, et laadurit oleks lihtsam ühendada ning et see ei puutuks kokku maapinnaga.



HOIATUS!

Ümberkukkumisoht – Hoiustage ekskavaatorit nõuetekohaselt, vastavalt juhistele. Kui ekskavaator pannakse hoiule kõrvaloleval pildil näidatud asendis, on selle raskuse maapinnast kõrgel ja ekskavaator võib hõlpsalt ümber kukkuda, põhjustades muljumis- ja löögiohtu kõikidele juuresviibijatele.

Mis tahes muus asendis hoiustamine, peale ülal näidatud asendi, põhjustab ümberkukkumisohtu ja on keelatud.



5.4 Kopa vahetamine minikaevuril I 80

Kopp ühendatakse standardse S30-150 standardset tüüpi S30-150 tööriista abil kasutatava kiirühendussüsteemi abil. Saadaolevad kopa mudelid on näidatud tabelis 3.

TÄHELEPANU

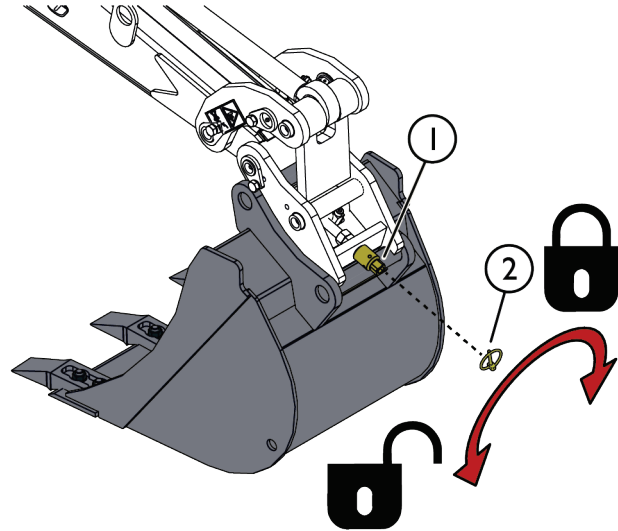
Jätke ekskavaator laaduri külge ühendatuks, tagamaks paremat stabiilsust ja võimaldamaks ära kasutada ekskavaatori liigutusi.

Kopa lukustamine või vabastamine

- 1 Langetage kopp maapinna lähedale, lamedale põhjale, nagu näidatud kõrvaloleval joonisel.
- 2 Eemaldage lukustustihvt (2). Kasutage kaasapandud 12 mm mutrivõtit, et keerata kopa lukustusmutrit vastupäeva ja vabastada kopa lukustus.

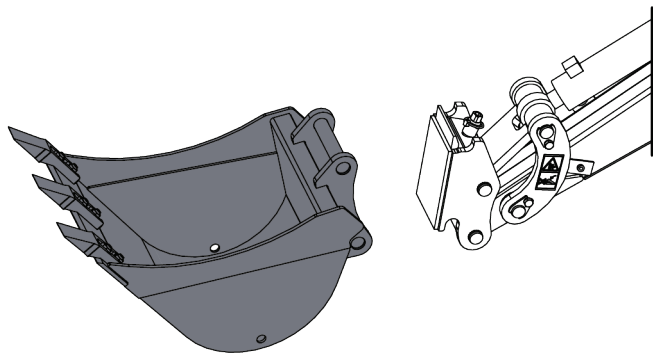
Olge ettevaatlik kopa liikumise suhtes ja vältige võimalikku kõikumist.
- 3 Langetage kopp ja ühendage teine, kasutades laaduri noole ja ekskavaatorkopa kallutussilindri liikumisi.

Pingutage lukustusmutrit (1) tugevalt ja paigaldage tagasi lukustustihvt (2).



Kopa ühendamise teistpidi

Vajadusel saab kopa ühendada ka vastupidises asendis, ettepoole suunatuna, nagu näidatud kõrvaloleval pildil.



6. Kasutusjuhised

Enne töö alustamist kontrollige veel kord lisaseadet ja töökeskkonda ning veenduge, et kõik takistused on tööalalt eemaldatud. Seadmete ja tööala kiire kontrollimine enne kasutamist on osa seadme ohutu ja parima tööjõudluse tagamisest.



HOIATUS!

Ümbermineku oht – Vältige ülekoormust. Laadur võib ümber minna liiga raskete koormate käsitlemise tõttu või dünaamiliste liikumiste tõttu, mis on tingitud raske koormaga sõitmisest ja raske koorma käsitlemisest. Ärge sirutage teleskoopnoolt välja, kui koormus läheneb laaduri tõstevõimele või kui laaduri nool on horisontaalses asendis. Kui märkate, et laaduri tagaosas on maapinnalt kerkimas või kui laaduri koormusindikaator (kui see on paigaldatud) annab märku:

- Laske koormus aeglaselt alla ja tõmmake teleskoopnool sisse
- Vältige järske kiiruse või suuna muutusi siis, kui koorem on üles tõstetud
- Kui vaja, kasutage lisaks vasturaskusi



HOIATUS!

Kokkupõrkeoht – tagage hea nähtavus. Ärge kunagi tõstke seda töövahendit kõrgusesse, kus nähtavus juhikohalt on piiratud.

- Tagage piiramatut nähtavust kõikides suundades.
- Hoidke kõik aknad puhtad ning vabad mustusest, jääst, lumest jne.
- **Kinnitage alati turvarihm.**



HOIATUS!

Ümbermineku oht – Vältige ülekoormust ja hoidke koorem laaduri lähedal. Hoidke koorem sõitmise ajal maapinna lähedal, eriti keeramisel ja ebatasasel pinnal sõitmisel. Pange tähele, et raske koorem või suur kaugus koorma ja raskuskeskme vahel mõjutab laaduri tasakaalu ja juhitavust. Täiendavate vasturaskuste kasutamine on eriti soovitatav väiksemate laaduri mudelitega töötamisel. Raskete koormate korral tuleb teleskoopnool hoida laaduriga liikumise ajal sissetõmmatuna. Kinnitage alati turvarihm.



HOIATUS!

Varinguoht – ärge kunagi sõitke piki kaevamiskoha serva. Varinguoht kaevamiskohas ja selle ümber. Ärge sõitke piki kaevamiskoha serva. Märgistage või piirake kaevamispiirkond ja hoidke kõrvalised isikud eemal.



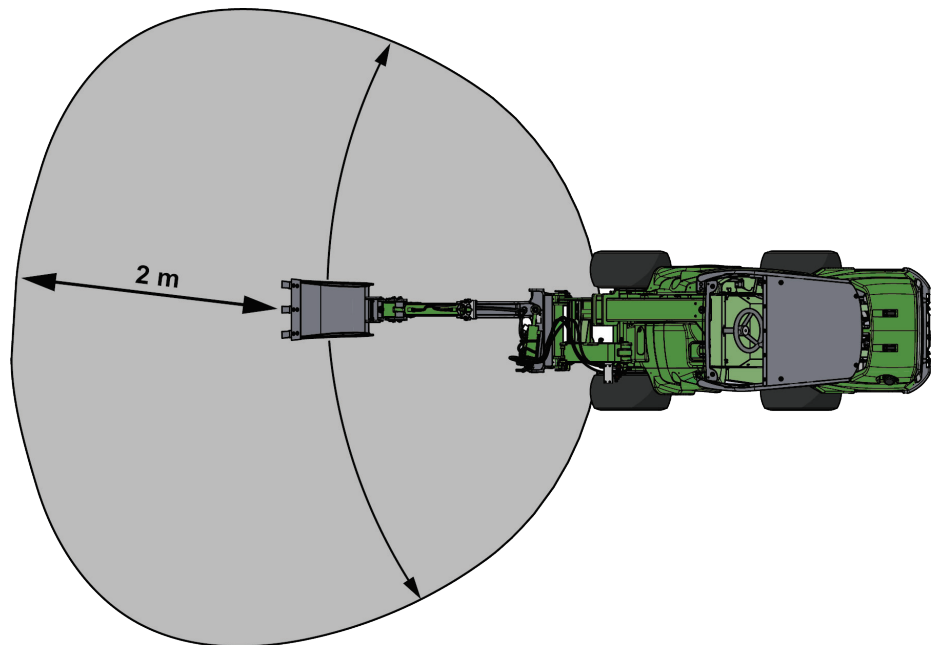
HOIATUS!

Muljumisoht – Ärge kunagi lubage kellelgi astuda ülestõstetud töövahendi või laaduri noole alla. Pidage meeles, et laaduri noolt saab langetada või kallutada, isegi kui mootor on välja lülitatud (muljumisoht). Laadur ei ole mõeldud koorma pikaajaseks üleval hoidmiseks. Enne juhiistmelt lahkumist langetage töövahend alati ohutusse asendisse.



6.1 Ohutu kaugus

Töövahendi minimaalne ohutuskaugus on 2 meetrit masinast. Ärge laske juuresviibijatel astuda töövahendile lähemale kui 2 meetrit. Seisake töövahend, kui keegi ületab ohutuskauguse. **Minikaevur võib paisata nt väikeseid kive kuni 5 meetri kaugusele.**



6.2 Enne kasutamist kontrollida

- Veenduge, et kõik takistused, sh varjatud takistused oleks tööpiirkonnast eemaldatud või nähtavalt märgistatud enne töö alustamist.
- Kontrollige, et kaevamine oleks antud asukohas ohutu. Uurige välja, kas maa all on elektrijuhtmeid, veetorusid või muud sellist, milleni seade võib ulatuda. Uurige välja kohalikud kaevamise ohutust puudutavad määrused. Enne kaevamistöde alustamist võib olla kohustuslik võtta ühendust kohalike ametkondadega.
- Kopp on kindlalt lukustatud ja kopa tihvtid on kinnitatud.
- Töötage ekskavaatoriga ainult hästi valgustatud piirkondades.
- Seadmega töötamisel tagage, et juuresviibijad oleksid ohutus kauguses. Ärge laske kellelgi siseneda noole ohutsooni ega seista otse laaduri ees. Lisaks veenduge, et laaduriga tagurdamine oleks ohutu. Ärge kunagi eeldage, et juuresviibijad püsivad seal, kus neid viimati nägite; liikuvad seadmed tõmbavad sageli ligi eriti lapsi.
- Kontrollige töövahendi ja laaduri üldist seisukorda ning kontrollige võimalike hüdraulikalekete suhtes. Viige läbi laaduri igapäevased kontrolltoimingud, vt laaduri kasutusjuhendit. Töövahendit ei tohi kasutada, kui laaduri hüdraulikasüsteemis või töövahendis on tekkinud rike. Lugege hooldusjuhiseid peatükist 8.
- Kasutage töövahendit ja laaduri juhtelemente ainult juhiistmel istudes. Tagama, et laadurit ja töövahendit kasutatakse ohutult ja otstarbekohaselt. Ärge laske lastel seadet juhtida.
- Ärge unustage õigeid töömeetodeid ja vältige tarbetut juhiistmelt lahkumist.

6.2.1 Kasutaja väljaõpe

Kõik, kes soovivad töövahendit kasutada, peavad:

- Tundma töövahendi otstarbekohast kasutamist.
- Teadma, kuidas kasutada laadurit ohutult erinevates töötingimustes.
- Lugema ja järgima alati käesoelvas kasutusjuhendis toodud töövahendi kasutamise juhiseid.
- Hoidma käesolevat juhendit ja laaduri kasutusjuhendit käepärast.
- Tagama, et laadurit ja töövahendit kasutatakse ohutult ja otstarbekohaselt.
- Mitte kunagi laskma lastel seadmeid juhtida.
- Mitte kunagi juhtima laadurit ega töövahendeid alkoholi, uimastite või ravimite vm selliste ainete mõju all, mis võivad mõjutada teie otsustusvõimet või põhjustada uimasust, samuti mitte siis, kui teie tervislik seisund ei ole seadmete kasutamiseks piisavalt hea.
- Läbima enne seadme kasutamist tööandja poolt nõutud kohustusliku väljaõppe.

6.3 Miniekskavaatori juhtimine

Planeerimine ja kaevamise töövahendite efektiivne kasutamine

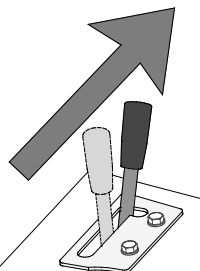
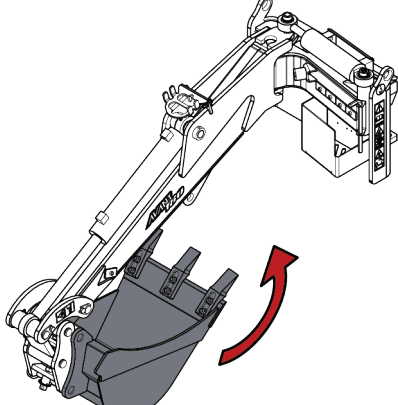
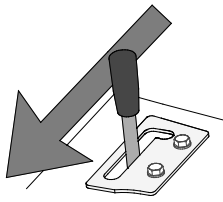
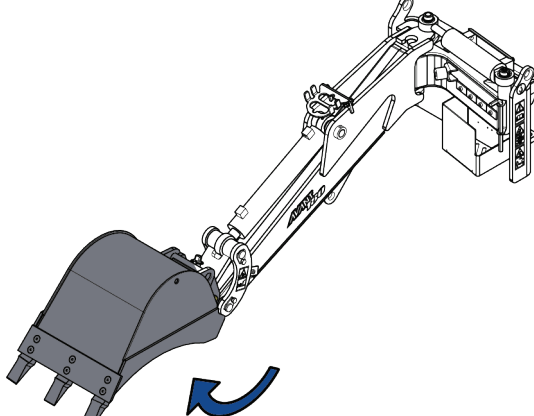
Kaevamistöid alustatakse alati töökoha hoolika ülevaatamisega ja tööde etteplaneerimisega. Võtke arvesse vähemalt järgmisi loetletud punkte.

- Kallakud ja laaduri töövõime
- Kaevamise liigutused ja seadmete ulatus
- Kuhu muld transportida või maha puistata
- Vajadus siseneda auku või kraavi ning kaitse sissevarisemise eest
- Laaduri stabiilsuse säilitamine igal ajal
- Võimalikud ohud kaevatööde ajal



Kopa kontrollimine:

Minikaevuri 180 erinevate funktsioonide kasutamiseks peab laadur olema varustatud Opticontrol® töövahendi juhtsüsteemiga. Kopa avamise ja sulgemise funktsiooni juhitakse lisahüdraulika juhthoova või laaduri nuppude abil. Noole küljele nihutamise ja hüdraulilisi funktsioone juhitakse juhtkangi nookurlülititega.

Allolevas tabelis on näidatud standardse miniekskavaatori kopa juhtimine:

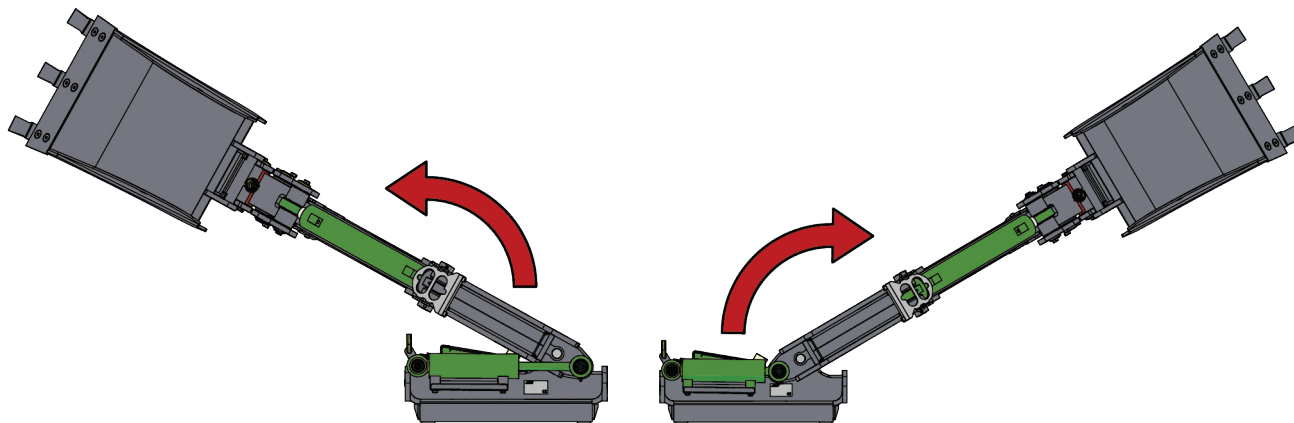
	<p>Sahatera paremale pööramiseks liigutage lisahüdraulika juhthooba lukustusasendi suunas (või kasutage elektrilise juhtkangi (valikuline lisatarvik) nuppe). sulgege kopp.</p> <p>Hooba ei tohiks jätta lukustusasendisse.</p>	
	<p>Sahatera vasakule pööramiseks liigutage hooba lukustusasendist eemale. avage kopp.</p>	

Minikaevuri 180 hüdrauliliste funktsioonide kasutamine

	<ol style="list-style-type: none"> 1. Lülitage sisse Opticontrol® režiim eraldi valiklülitist laaduril. Vt kõrvalolevat joonist. 2. Kasutage töövahendite erinevate funktsioonide juhtimiseks lüliteid juhtkangil. Opticontrol® juhhib laaduri lisahüdraulika väljundit, nii et lüliteid 1 ja 2 saab kasutada otse, ilma lisahüdraulika juhthooba kasutamata. <p>Kopa juhtimiseks kasutage lisahüdraulika juhtimise nuppsid juhtkangil või töövahendi juhthooba.</p>
	<p>Lülitid juhtkangil koos Opticontrol®-iga</p> <ol style="list-style-type: none"> 1. 2-suunaline valiklüliti: Kasutage noole keeramiseks vasakule või paremale. 2. 2-suunaline valiklüliti: Kasutage valikulise kallutusadapteri/kopahaaratsi juhtimiseks. 3. Kasutage kopa avamiseks või sulgemiseks punast ja sinist nuppu või lisahüdraulika juhthooba. 4. Hoidke sisse/välja lüliti asendis VÄLJAS.

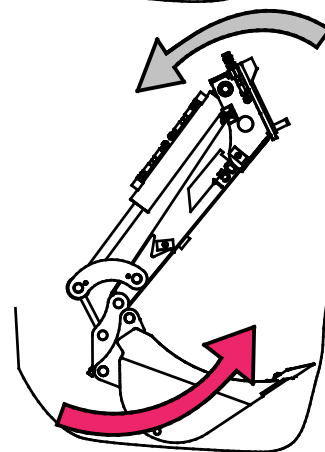
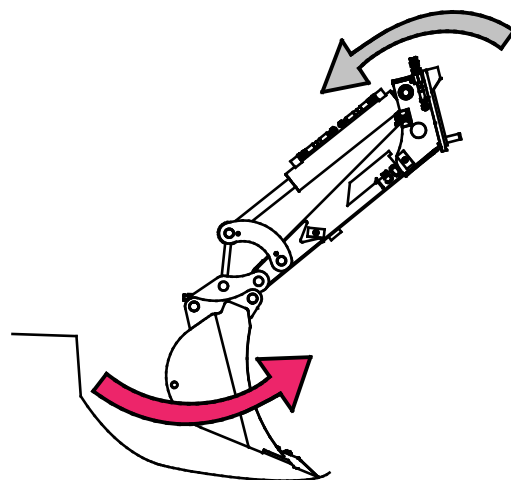
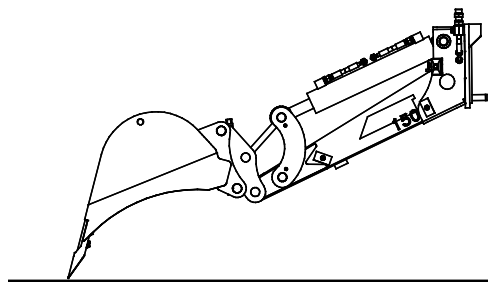
Noole küljele nihutamise juhtimine

Kasutage noole juhtimiseks vasakut nookurlülitit. Vt lk juhiseid juhtseadmete kohta.



Kopa täitmine:

- Olenevalt mulla tüübist ja töötingimustest, võib kõige efektiivsem asend erineda piltidel näidatust. Piltidel on näidatud tavapärane soovitatav tööpraktika.
- Koppa ei tohi kunagi suruda tugevalt otse alla, kuna see võib põhjustada laaduri esirataste tõusmist ja laaduri liikumist.
- Kaevamise ajal tuleb kopa raami hoida sirges asendis, säilitamaks laaduri tasakaalu ekskavaatori suurimal koormusel kasutamise ajal.
- Kui kopp on maapinnal, tõmmake kopa serva laaduri poole noole juhthoova abil ning alustage kopa sulgemist, et seda täita.
- Ekskavaatoriga kaevamine on kõige efektiivsem, kui koppa tõmmatakse laaduri poole, hoides kopa serva nurga all, mis võimaldab mulda kõige efektiivsemalt läbistada.
- Kasutage kaevamiseks ainult noole ja kopa liigutusi. Tõmbamine laaduri sõiduliikumise abil koormab töövahendit üle ning võib kahjustada töövahendit või laadurit.
- Kui kopp on täidetud kas kopa sulgemise või tõmbamise teel, liigutage materjal küljele, keerates laadurit või sõites sellega.



TÄHELEPANU

Hoidke laaduri kiirkinnitusplaati töötamise ajal püstises asendis. Kasutage noole üles ja alla liikumist, et hoida kopa õiges asendis, kui tõstate või langetate kaevurit.

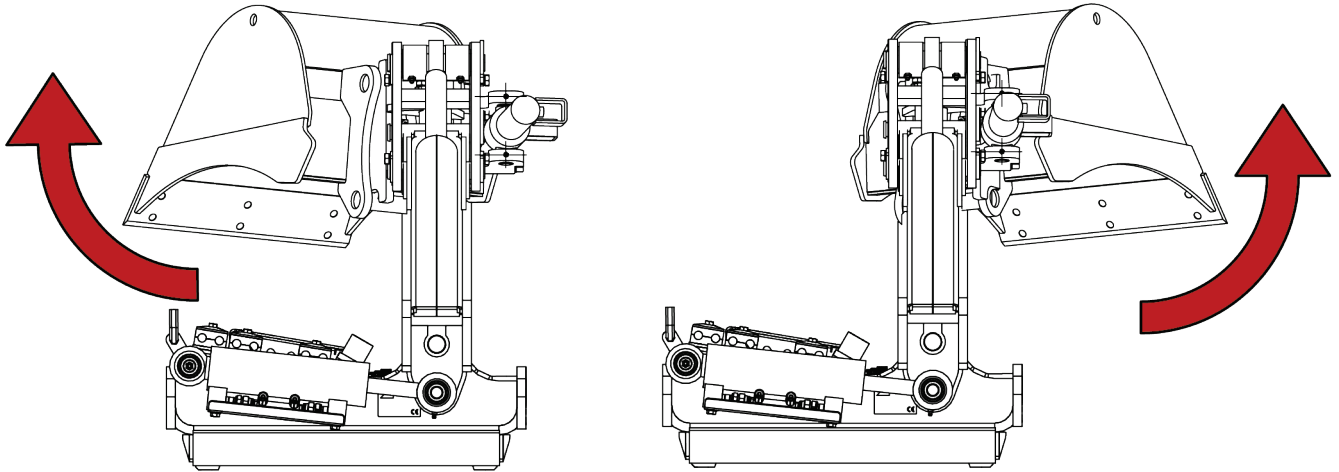
TÄHELEPANU

Ekskavaatori ulatuse tõttu saab kopa liigutada asendisse, kus see laaduri vastu põrkab. Tavapärasel töötamisel on laaduri vastu põrkamine ebatõenäoline, kuid ulatuse piiril või laaduri lähedal töötades tuleb silmas pidada laaduri raamini ulatumise võimalust. Enne tööde alustamist tutvuge ekskavaatori liikumistega.

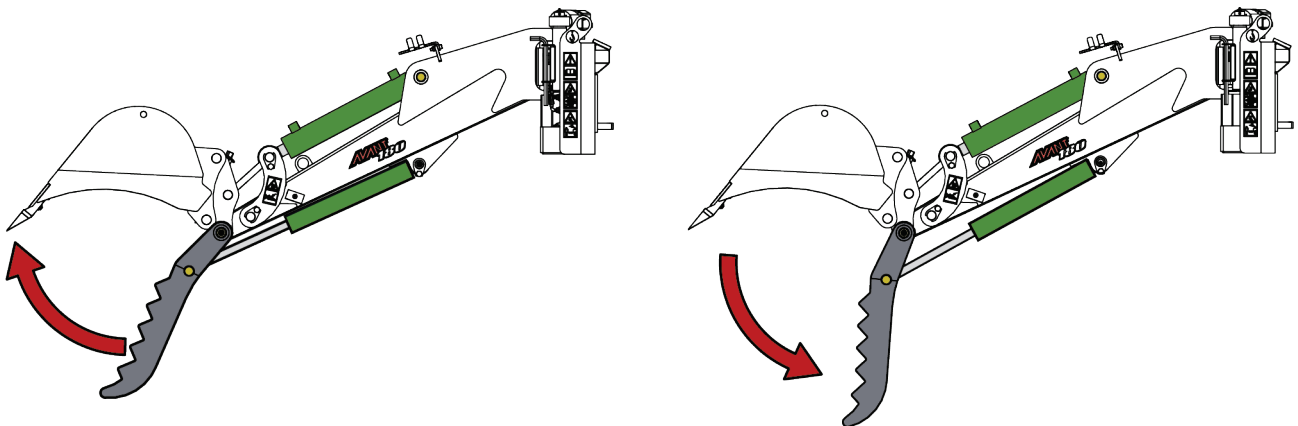
6.3.1 Hüdrauline lisavarustus

Kui on paigaldatud kopa kallutusadapter või ekskavaatori kopahaarats (lisavarustus), juhitakse lisafunktsiooni sama laaduri lisahüdraulika juhtseadmega kui koppa. Vt lk juhiseid juhtseadmete kohta.

Kallutusadapter



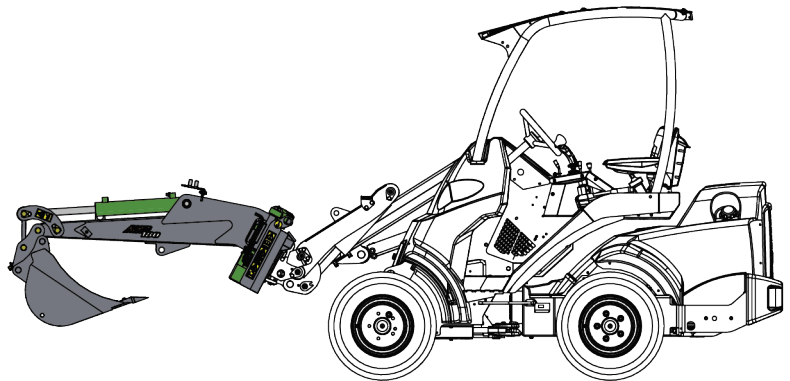
Ekskavaatori kopahaarats



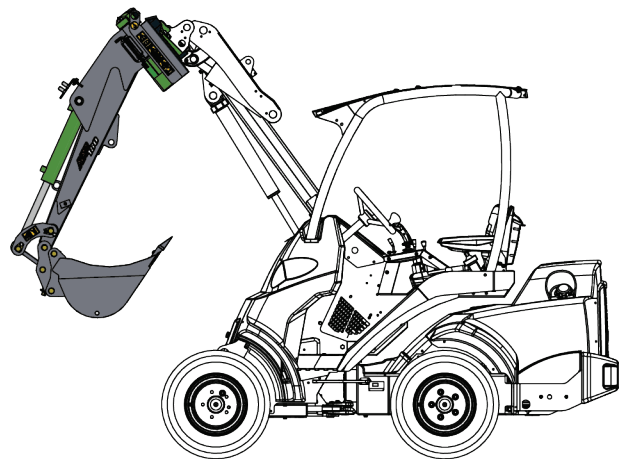
6.4 Transpordiasend

Keerake minikaevur 180 keskmisesse asendisse (otse edasi), et see ei mõjutaks laaduri stabiilsust. Keskmise asend takistab vaadet juhiistmelt nii vähe kui võimalik.

Hoidke laadur stabiilsena. Transportige miniekskavaatorit alati võimalikult madalal ja maapinna lähedal. Hoidke teleskoopnool transportimise ajal sissetõmmatuna.



Alternatiivselt kallutage laaduri nool täielikult üles ja kallutage minikaevurit 180, nagu näidatud kõrvaloleval pildil. Hoidke laadur stabiilsena. Transportige koppa alati võimalikult madalal ja maapinna lähedal, et vältida vaate tõkestamist juhiistmelt. Hoidke teleskoopnool transportimise ajal sissetõmmatuna.



HOIATUS!

Hoidke laadur stabiilsena. Transportige töövahendit alati võimalikult madalal ja maapinna lähedal. Hoidke teleskoopnool transportimise ajal sissetõmmatuna.

6.5 Ebatasasel maastikul töötamine

Eriliselt hoolikas tuleb olla kasutades seadet kallakutel. Sõitke kallakutel ja ebatasastel või libedatel pindadel aeglaselt ning vältige järske kiiruse või suuna muutmisi. Käsitsege laaduri juhtseadmeid ettevaatlike ja sujuvate liigutustega. Olge ettevaatlik kraavide, maapinnas olevate aukude ja muude takistuste suhtes, kuna takistusele otsa sõitmine võib põhjustada laaduri ümberminekut.

Maksimaalset tõstevõimet ei saa kallakul saavutada. Horisontaalsel kallakul ei tohi kõrgele tõsta. Laaduri raami liigendpunktid tuleb raskete koormate tõstmisel otse hoida; tõstmise ajal koorma pööramine mõjutab laaduri stabiilsust ja võib põhjustada masina ümbermineku.

7. Hüdraulilise lisavarustuse paigaldamine

Miniekskavaatorile saab paigaldada kas hüdraulilise kopahaaratsi või kallutusadapteri. Hüdraulilise kopahaaratsi paigalduspunktid on saadaval miniekskavaatorite raamil, mis on toodetud alates 2021. a algusest.

Käesolevad juhised on mõeldud isikute jaoks, kellel on osade ja hüdraulika komponentide paigaldamiseks vajalikud kogemused, oskused ja varustus. Lisainfo saamiseks võtke ühendust Avanti edasimüüja või hooldusega.



HOIATUS!

Muljumis- ja löögioht – tagage, et ükski töövahendi osa ei saaks liikuda.

- Kontrollige, et töövahend oleks kindlalt maapinnale langetatud.
- Lülitage laaduri mootor välja ning seadke liikuvad komponendid sellisesse asendisse, et need ei tekitaks süsteemis hüdraulilist rõhku.
- Töövahendi mis tahes osa ei tohi olla toetatud ainult hüdraulilise rõhu või hüdrauliliste silindrite abil.
- Ärge vabastage ühtegi liitmikku, kui selle tagajärjel võib töövahendi mis tahes osa liikuda.
- Vajadusel kasutage lisatugesid.



ETTEVAATUST!

Kukkuvate esemete oht – kontrollige, et haardepinnad oleks terved ja laitmatus seisukorras. Ärge kunagi kasutage, kui kopahaaratsil on silmnähtavaid mõrasid või muid kahjustusi. Ärge kunagi tõstke kive inimeste kohale.

TÄHELEPANU

Mõlemat lisavarustust, kallutusadapterit ja ekskavaatori kopahaaratsit ei saa korraga paigaldada.

7.1 Paigaldustööde jaoks nõutav kvalifikatsioon:

Paigaldamise teostamiseks on nõutavad teadmised ja kogemused hüdrauliliste koostude vallas. Soovitatav on jätta hüdrauliliste komponentide paigaldustööde tegemine kvalifitseeritud hooldustehnikutele. Tootja ega tema esindaja ei vastuta kahjustuste, kahjude või vigastuste eest, mis on tingitud ebaõigest või mittetäielikust paigaldusest. Võtke ühendust Avanti edasimüüja või hooldustöökojaga, kui teil on lisaküsimusi või kui soovite tellida paigaldusteenuseid.



OHT!

Rõhu all oleva vedeliku läbi naha tungimise oht. Paigaldamine hõlmab hüdrauliliste komponentide kokkumonteerimist. Vale kokkumonteerimine või korralikult kinnitamata liitmikud võivad põhjustada kõrgsurve vedeliku väljatungimist. Järgige hoolikalt kõiki ohutusprotseduure seoses hüdrauliliste koostudega ning kõiki toodud juhiseid.

Käesolevas peatükis toodud juhised on mõeldud kvalifitseeritud hooldustehnikutele või isikutele, kellel on väljaõpe ja kogemus hüdrauliliste koostudega töötamise vallas.



HOIATUS!

Tõsiste vigastuste oht. Hüdrauliliste komponentidega seotud ohutusprotseduurid kehtivad nii uute komponentide paigaldamisel kui ka olemasolevate hüdraulikasüsteemide modifitseerimisel. Järgnevad paigaldusjuhised sisaldavad vajalikku infot, mida on paigaldamiseks tarvis, kuid paigaldus- või modifitseerimistoimingute tegemine on lubatud ainult siis, kui nende tööde tegija oskab neid ohutult läbi viia.

Järgida tuleb järgmiseid ohutusprotseduure ja üldiseid ohutusreegleid, mis puudutavad hüdraulikasüsteeme. Lisainfo saamiseks või paigaldustööde tellimiseks võtke ühendust Avanti edasimüüjaga.

TÄHELEPANU

Kaitske keskkonda hüdraulikaõli lekete eest ja takistage õilil maapinnale voolamast. Hoidke lahtivõetud hüdraulikavoolikud püstises asendis või korgiga suletuna, nii et need lekiks võimalikult vähe.

TÄHELEPANU

Enne paigaldamise alustamist puhastage seadmed hoolikalt ja kontrollige et nt mustus, tolm või vesi ei tungiks hüdraulikakomponentide või hüdraulikaõli sisse. Jätke kaitsekatted paika, kuni komponente saab paigaldama hakata. Järgige ohutusprotseduure ja kandke sobivaid isikukaitsevahendeid.

7.2 Hüdrauliliste komponentide ohutusjuhised

Lekkinud kõrgsurvevedelik võib tungida läbi naha ja põhjustada tõsiseid vigastusi:



OHT!

Kõrgsurvevedeliku läbi naha tungimise oht – Lekkinud kõrgsurvevedelik võib tungida läbi naha ja põhjustada tõsiseid vigastusi.

Enne hüdraulikakomponentide käsitlemist veenduge, et töövahendi ja laaduri hüdraulikasüsteemist on kogu rõhk välja lastud. Ärge kunagi käsitsege rõhu all olevaid liitmikke.

Kinnitust pingutades või lahti keerates ning lekete otsimisel ärge pange oma kätt kinnituse lähedale. Kasutage lekete tuvastamiseks papitükki.

Kui hüdrovedelik on tunginud läbi naha, pöörduge viivitamatult arsti poole. Ka lihtsalt nahaga kokkupuutumine võib olla ohtlik. Kandke alati kaitsekindaid, kaitseprille ja kaitserõivastust.



Enne hüdraulikakomponentide käsitlemist:



1. Laske laaduri ja töövahendi hüdraulikasüsteemidel täielikult jahtuda enne tööde alustamist hüdraulikasüsteemide kallal.
2. Kontrollige, et laaduri nool ega ükski töövahendi osa ei saaks liikuda, tekitades muljumis- või pigistusohu.
 - Langetage laaduri nool alumisse asendisse ja langetage töövahend kindlalt maapinnale. Parima stabiilsuse tagamiseks hoidke töövahend laaduri külge lukustatuna.
 - Seadke kõik liikuvad komponendid asendisse, kus need ei toetu hüdraulilistele silindritele.
 - Kasutage täiendavaid tugesid või tõsteseadmeid vastavalt vajadusele.
3. Lülitage laaduri mootor välja.
4. Liigutage lisahüdraulika juhthooba mitu korda äärmistesse asenditesse, et vabastada jääkrõhk.
5. Ühendage mitmikliitmik või kiirliitmikud laaduri lisahüdraulikast lahti, vältimaks hüdraulikaõli lekkimist.

7.3 Ekskavaatori kopahaarats (täiendav lisavarustus)

Miniekskavaatori 180 saab varustada ekskavaatori kopahaaratsiga. Hüdrauliline ekskavaatori kopahaarats võimaldab käsitseda ebaühtlase kujuga materjali, nagu kivid, betoon, oksad ja prügi, mis muidu kopa sisse ei mahu.

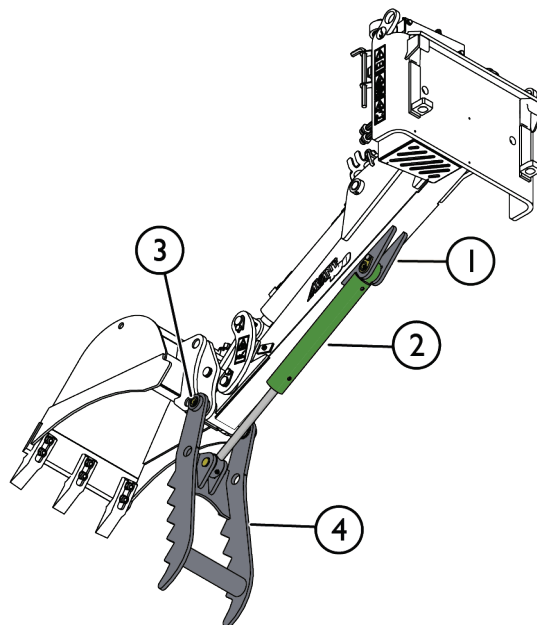
Ülevaade

Miniekskavaatori raam on varustatud kopahaaratsi kanduriga (1) hüdraulilise kopahaaratsi silindri jaoks.

Hüdraulilise silindri (2) üks ots kinnitatakse kopahaaratsi kanduri (1) külge ja teine ots ekskavaatori kopahaaratsi (4) keskele.

Kopahaaratsi paigaldusots kinnitatakse kopa pöördetelje (3) külge, nii et kopahaarats pöörleb samal pöördeteljel kui kopp, takistades materjali libisemist tõstmise käigus.

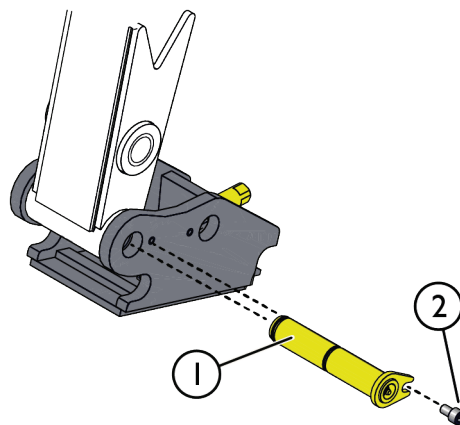
Vt järgmistelt lehekülgedelt üksikasjalikke juhiseid.



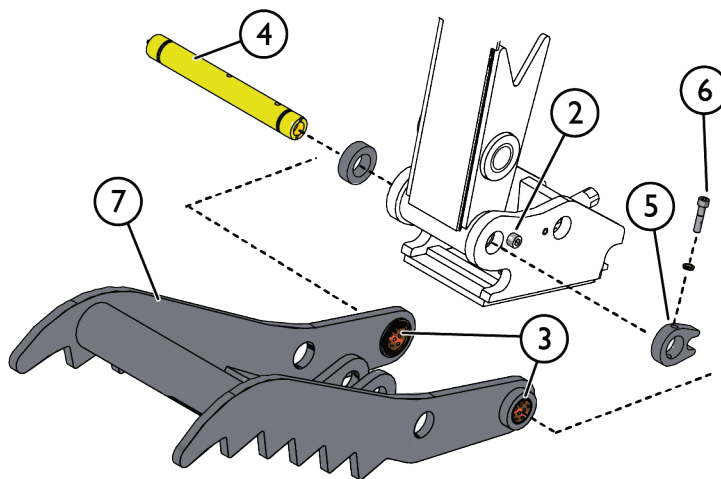
7.3.1 Ekskavaatori kopahaaratsi paigaldamine

Ekskavaatori kopahaaratsi komplekt A446167 sisaldab kõiki paigaldamiseks vajalikke komponente. Paigaldage kopahaarats järgmiselt:

- 1 Ühendage kopp lahti, nagu käesolevas juhendis näidatud.
- 2 Langetage kopa ühendus maapinna lähedale, et see lahtiühendamisel ei kukuks.
- 3 Eemaldage pöördetelg (1), mis kinnitab S30 kiirliitmikku. Paigaldage tagasi kinnituskruvi (2) kiirkinnituse koonusekujulisse avasse. Jätke kopa silindrit paigalhoidev pöördetelg (1) oma kohale. Eemaldatud tihvti ei kasutata kopahaaratsi paigaldamiseks, hoidke kopp võimalikuks hilisemaks kasutamiseks alles.
- 4 Kontrollige, et liuglaagrid (3) oleks paigaldatud kopahaaratsi (7) otstele.

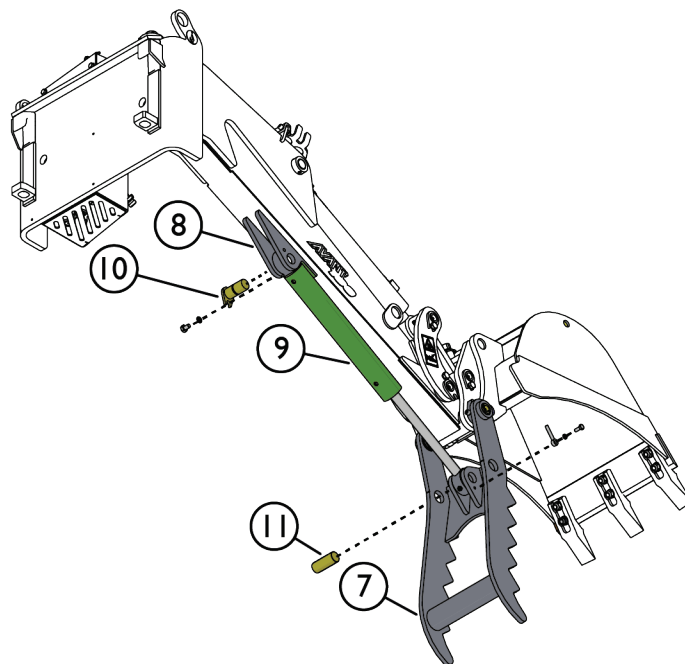


Libistage pöördetelge (4) läbi kogu struktuuri, nii et nool, S30 kiirliitmik ja puksid paigaldataks kopahaaratsi (7) paigaldusotste vahele, nagu näidatud kõrvaloleval pildil. Vajadusel kasutage pehmet haamrit, et nihutada pöördetelge (4).



Lukustage lukustuspuks (5) pöördeteljel (4) kinnituskruviga (6). Hõlbustage paigaldamist, joondades pöördetelje avad (4) ja kinnituspuksi (5) pöördetelje (4) paigaldamisel. Paigaldage määrdeniplid pöördetelje (4) otstesse, kui need pole paigaldatud.

- 5 Kinnitage hüdrauliline kopahaaratsi silinder (9) naga (8) ja kopahaaratsi (7) vahele tihvtide (10 ja 11) abil, nagu näidatud kõrvaloleval joonisel. Lukustage tihvtid kinnituskruvidega.



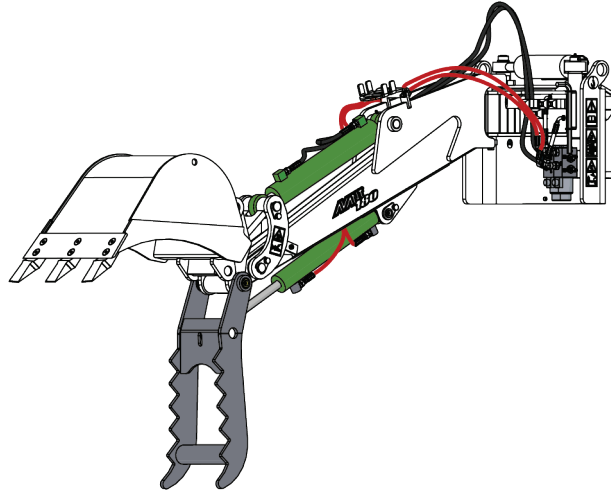
Ühendage hüdraulikaliitmiku, nagu näidatud alloleval joonisel.

- 6 Kontrollige ekskavaatori kopahaaratsi talitlust.
Määrige määrimispunkte.
- 7 Paigaldage kopp tagasi, nagu käesolevas juhendis näidatud.

Hüdraulikaliitmikud:

Ekskavaatori kopahaaratsi hüdrauliline monteerimine on sarnane kallutusadapteri hüdrauliliste komponentide paigaldamisele.

Vt ptk Hüdraulikakomponentide paigaldamine lk 36.

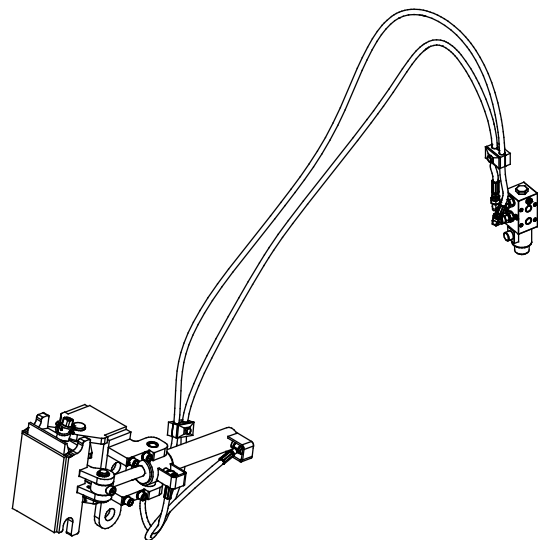


7.4 Kopa kallutusadapter (lisavarustus)

Minikaevuri 180 saab varustada kopa kallutusadapteriga ning see on varustatud vajalike kinnituspunktide ja avadega hüdraulikavoolikute paigaldamiseks.

Kallutusadapteri abil saab freesimiskoppa kasutada maapinna tasandamiseks soovitud kaldega või näiteks kraavi kaevamiseks. Kallutusadapteril on sama S30-150 kiirvabastussüsteem kopa jaoks, nii et kallutussüsteemiga saab kasutada samu koppasid.

Kallutusadapteri komplekt A446187 sisaldab kõiki paigaldamiseks vajalikke komponente.

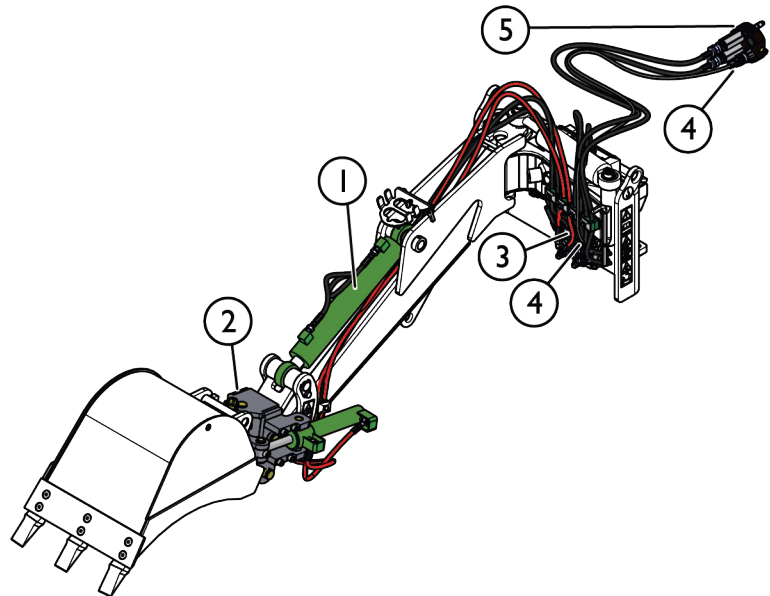


Kopa kallutusadapteri komplekt A446187 (lisavarustus)

7.4.1 Kallutusadapter – hüdraulilised komponendid

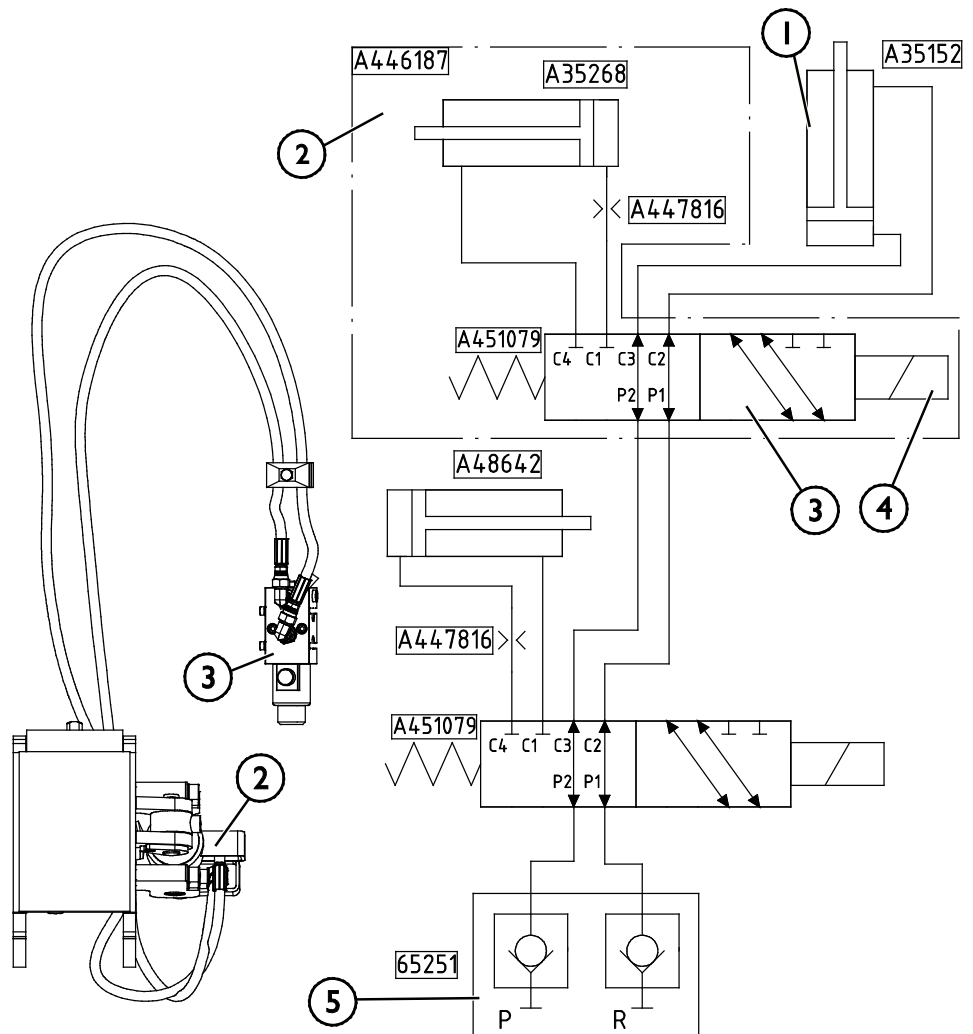
Tabel 6 – kallutusadapteri komponendid

1. Hüdrauliline silinder
2. Kallutusadapter
3. Ümberlülitusventiil
4. Elektriline ühendamine
5. Hüdraulilise rõhu / tagasivoolu mitmikliitmik



Hüdraulikaskeem

1. Hüdrauliline silinder
2. Kallutusadapter
3. Ümberlülitusventiil
4. Elektriline ühendamine
5. Hüdraulilise rõhu / tagasivoolu mitmikliitmik

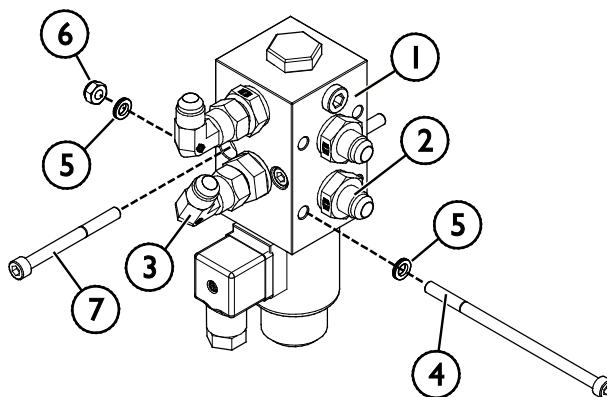


Hüdraulikakomponentide paigaldamine

1. Monteerige eelnevalt ümberlülitusventiil puhtas kohas. Komponentid on hoieulepanekuks õlitatud. Jätke põlvliitmikud 3 kinnitamata ja pange paigalduskruvid valmis.

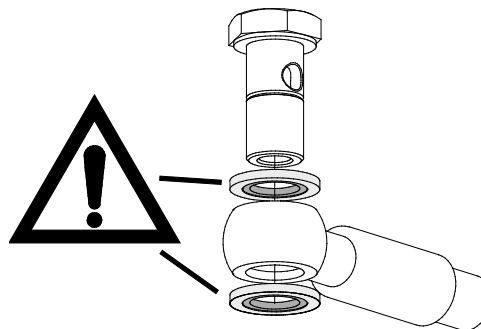
Tabel 7 – Komponentide loend – Ümberlülitusventiili koost

Osa	Nimi	Osa number	tk
1	Ümberlülitusventiil	A451079	1
2	Põhiliitmik	64041	6
3	Põlvliitmik	64043	2
4	Kuuskantkruvi M6*65 / M6*120	A451732 / A428253	4
5	Seib	74530	8
6	Kuuskantmutter M6	72318	4
7	Kuuskantkruvi M6*65	A451732	2



2. Ühendage lahti kopa silindri voolikud voolikuklambri juures kiirkinnitusplaadil ja lödvendage klambrid. Samuti eemaldage ühendusniplid voolikutelt. Vt hüdraulikaskeemi lk 35.

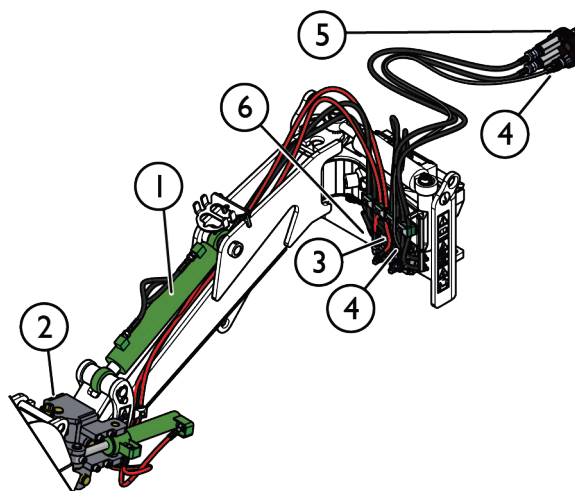
3. Paigaldage hüdraulikavoolikud kallutusadapteri silindrile; pange tähele kõrvaloleval joonisel näidatud tihendeid.



4. Kinnitage ümberlülitusventiil poltide abil kiirkinnitusplaadi (6) avade külge, kasutage pingutusmomenti 10 Nm. Kinnitage ümberlülitusventiil olemasoleva ümberlülitusventiili külge, kasutage pingutusmomenti 8 Nm.

5. Ühendage voolikud, nagu näidatud tabelis 7. Pange tähele allpool toodud hüdraulikaliitmike pingutamise juhiseid.

6. Ühendage elektrilise kaablikimbu esimene osa ümberlülitusventiili (3) külge ja juhtige kaabel läbi hüdraulikavoolikute plastikust kaitsespiraali piki voolikuid, nii et konnektor ulatuks laaduri mitmikliitmikuni.



Vt ka hüdraulikaskeemi lk 35.

7.5 Hüdraulikaliitmike pingutamine

Pingutage liitmikud hoolikalt, vastavalt toodud juhistele ja ohutusprotseduuridele. Pidage meeles, et liigne pingutamine võib liitmikku kahjustada. Pingutage tavaliitmikke käsiriistade abil, kasutades mõõdukat pingutusmomenti. Põlvliitmikud tuleb pingutada viimasena, pärast seda kui voolikud on klambrite külge kinnitatud.

1. Laske laaduri ja töövahendi hüdraulikasüsteemidel täielikult jahtuda enne tööde alustamist hüdraulikasüsteemide kallal.
2. Kontrollige, et laaduri nool ega ükski töövahendi osa ei saaks liikuda, tekitades muljumis- või pigistusohu.
3. Langetage laaduri nool alumisse asendisse ja langetage hari kindlalt maapinnale. Parima stabiilsuse tagamiseks hoidke töövahend laaduri külge lukustatuna.
4. Lülitage laaduri mootor välja.
5. Liigutage lisahüdraulika juhthooba mitu korda äärmistesse asenditesse, et vabastada jääkrõhk.
6. Ühendage mitmikliitmik või kiirliitmikud laaduri küljest lahti, vältimaks hüdraulikaõli lekkimist.

Koonusekujulised JIC-tüüpi liitmikud:

- Määrige liitmike sisepinda ja keermeid.
- JIC-tüüpi liitmik keeratakse kinni ainult pingutusmomendiga ja see vaja pingutamisel ei suurt jõudu. Ülepingutamine või vale joondatus kahjustab liitmikku.
- Keerake käsitsi nii kaugele kui võimalik ja seejärel kergelt tööriistade abil, kontrollides, et liitmik sulgeks korralikult keermetes. Kui märkate vajamineva jõu suurenemist, pingutage liitmikku, keerates vaid 1/3 kuni 1/2 pöörde võrra tööriistade abil.
- Pingutamise järel püüdke voolikut käsitsi väanata, liitmik peab jääma kindlalt kinni.

TÄHELEPANU

Lekete tuvastamise test



OHT!

Enne lekete suhtes kontrollimiseks või enne hüdraulikaliitmiku juurde minemist, vältimaks võimalikku hüdraulikaõli väljapaiskumist:

- Lülitage laaduri mootor välja
- Vabastage hüdraulikasüsteem täielikult rõhu alt
- Pühkige hüdraulikakomponendid puhtaks, et lekkeid hõlpsamalt tuvastada.
- Asetage papitükid liitmike ümber, et tuvastada lekkeid.
- Käivitage mootor. Tühikäigul töötades liigutage lisahüdraulika juhthooba lühidalt mõned korrad. Lülitage mootor välja, vabastage hüdraulikasüsteem rõhu alt ja kontrollige lekete märkide suhtes. Vajaduse korral pingutage.
- Korrake testi, suurendades järk-järgult mootori pööretearvu ja tööaega. Kasutage lisahüdraulika juhthoova mõlemat suunda.



OHT!

Rõhu all oleva vedeliku läbi naha tungimise oht – Testige hüdraulikaliitmike tihedust hoolikalt. Esmakordsel käivitamisel kasutage madalat mootori pööretearvu ja hoidke ohutusse kaugusse, kuna valitseb hüdraulikevedeliku väljapaiskumise oht. Enne lekete suhtes kontrollimist lülitage laadur välja ning vabastage hüdraulikasüsteemist jääkrõhk. Ärge unustage kasutamast ja kandmast kaitsevarustust.

**OHT!**

Rõhu all oleva vedeliku läbi naha tungimise oht – Ärge kunagi testige hüdrauliliste komponentide tihedust, asetades käed liitmike juurde. Ärge kunagi pingutage rõhu all olevat hüdraulikaliitmikku, kuna liitmik võib puruneda ja väljapaiskuv õli võib põhjustada tõsiseid vigastusi.

Kontrollige voolikute paigutust ja töövahendi liikumist

Pärast hüdrauliliste komponentide pingutamist testige põhjalikult töövahendi liikumist. Kontrollige, et hüdraulikavoolikuid ei pingutataks ega muljutaks laaduri noole või töövahendi üheski asendis ning kontrollige, et voolikud ei puutuks teravate servade vastu.

Pärast hoolikat kontrollimist, et voolikud on ühendatud ja liitmikud pingutatud, kontrollige liitmike tihedust, nagu kirjeldatud allpool. Hüdraulikasüsteem õhutustab iseennast, kui kasutatakse laaduri lisahüdraulikat.

8. Hooldamine ja teenindus

Töövahend on loodud selliselt, et see oleks võimalikult hooldamisvaba. Korrapärane hooldamine sisaldab regulaarset puhastamist ja määrimist ning töövahendi seisukorra jälgimist. Langetatavate masina osade põhjustatava muljumisohu tõttu tuleb hooldustööd läbi viia siis, kui liikuvad osad on täielikult langetatud ja töövahend on langetatud maapinnale.



OHT!

Muljumisohu – ärge minge kunagi tõstetud töövahendi alla. Veenduge, et töövahend on hooldustöö ajal korralikult toestatud. Ärge minge kunagi tõstetud töövahendi alla. Laaduri nool võib hooldamise ajal ootamatult alla vajuda, mis põhjustab muljumisest tulenevaid tõsiseid vigastusi või mõjutusi ka siis, kui laaduri mootor ei tööta. Kõik hooldustööd tuleb läbi viia siis, kui töövahend on ohutusse asendisse langetatud.

8.1 Hüdrauliliste komponentide ülevaatus

Kontrollige hüdraulikavoolikute ja komponentide seisukorda, kui mootor on välja lülitatud, süsteem on jahtunud ja rõhk on vabastatud. Ärge kasutage seadet, kui tuvastate lekkeid laaduri töövahendi hüdraulikasüsteemis. Lekkiv hüdraulikavedelik võib tungida läbi naha ja põhjustada tõsiseid vigastusi. Pöörduge viivitamatult arsti poole, kui hüdraulikavedelik tungib läbi naha. Peske hüdraulikaõliga kokku puutunud kehaosi hoolikalt vee ja seebiga. Hüdraulikavedelik kahjustab keskkonda ning selle keskkonda lekkimist tuleb vältida. Kõrvaldage kõik lekkeid kohe pärast nende tuvastamist; väike leke võib kiiresti muutuda suureks. Kasutage töövahendeid ainult Avanti laadurite jaoks lubatud hüdraulikaõliga.



OHT!

Rõhu all oleva vedeliku läbi naha tungimise oht – Enne hooldamist vabastage jääkrõhk. Ärge kunagi käsitsege hüdraulikakomponente, kui hüdraulikasüsteem on rõhu all, kuna liitmik võib puruneda või lahti tulla ning väljapaiskuv õli võib põhjustada tõsiseid vigastusi. Ärge kasutage seadet, kui tuvastate rikke hüdraulikasüsteemis.



Kontrollige voolikuid visuaalselt mõrade või hõõrdumise suhtes. Kui esineb lekete märke, pange komponendi kontrollimiseks papitükk kohale, kus kahtlustate leket. Ärge kasutage lekete otsimiseks käsi. Jälgige voolikute kulumist ja lõpetage kasutamine, kui mõne vooliku pinnakate on kulunud. Kontrollige voolikute paigutust; reguleerige voolikuklambreid, vältimaks voolikute hõõrdumist. Voolikutel on piiratud tööiga. Olenevalt töötingimustest tuleb kõiki voolikuid hoolikalt kontrollima hiljemalt 3 kuni 5 tööaasta järel ning vajadusel need uute vastu välja vahetada.

Mis tahes defekti avastamine tähendab, et voolik või komponent tuleb välja vahetada ning seadet ei tohi kasutada, kuni see on remonditud. Varuosad on saadaval teie lähima AVANTI edasimüüja käest või volitatud hooldustöökohast. Jätke remonditööd professionaalsete hooldustehnikute hooleks, kui teil pole piisavalt teadmisi ja kogemusi hüdrauliliste koostude kohta ning remonditööde ohutu läbiviimise kohta.

8.2 Töövahendi puhastamine

Puhastage töövahendit regulaarselt, et vältida kogunenud mustust, mida on juba raskem eemaldada. Puhastamiseks võib kasutada survepesurit ja õrnatoimelist pesuvahendit. Ärge kasutage tugevatoimelisi lahusteid ning ärge pihustage puhastusvahendit otse hüdraulikakomponentidele ega töövahendi siltidele.

8.3 Metallkonstruktsioonide ülevaatus

Samuti tuleb regulaarselt kontrollida töövahendi metallkonstruktsioone. Kontrollige visuaalselt kahjustuste suhtes ning vaadake hoolikalt üle kiirkinnitusklambrid ja nende ümbrus. Töövahendit ei tohi kasutada, kui see on deformeerunud, mõranenud või kulunud.

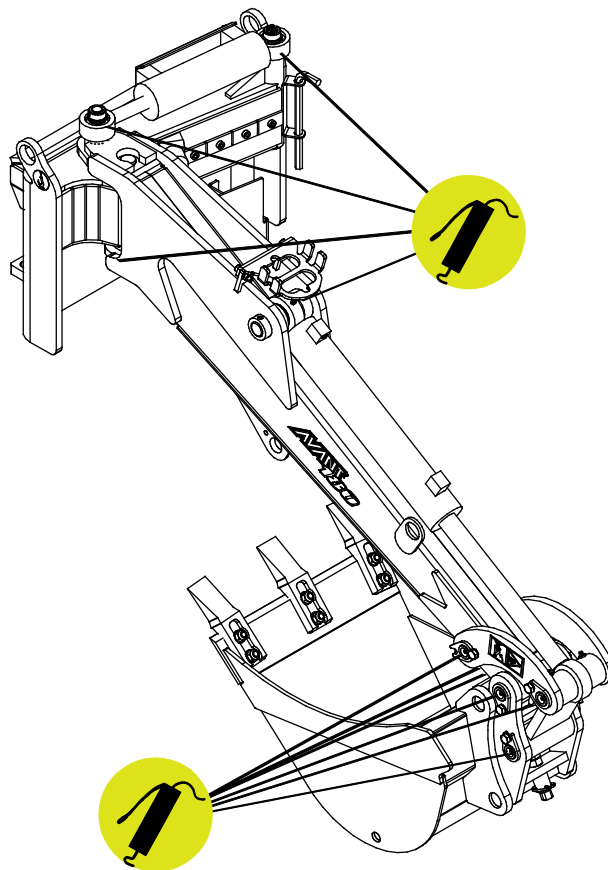
Remonditöid, mis hõlmavad keevitamist, tohivad läbi viia ainult professionaalsed keevitajad. Keevitamisel tohib kasutada ainult meetodeid ja lisandeid, mis sobivad töövahendi materjaliks kasutatud terasega. Lisainfo saamiseks remonditööde kohta võtke ühendust lähima hooldustöökojaga.

8.4 Määrimine

Töövahendi liitmik on kokku 10 määrimispunkti. Väheses koguses määret tuleb lisada regulaarselt.

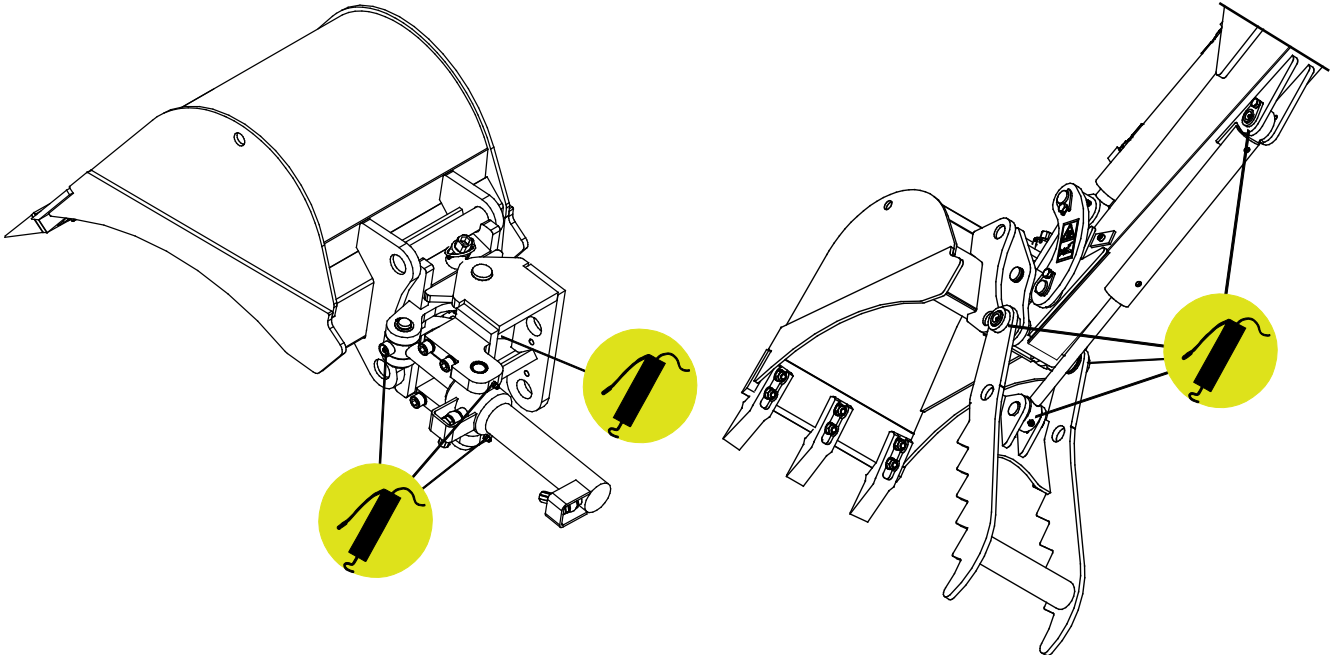
Õige määrimisintervall oleneb suuresti töötingimustest, kuid määret tuleb lisada vähemalt iga 10 töötunni järel. Tuleb tagada liigendite piisav määrimine ning kui liigendid on mustad, tuleb lisada määrdeainet; lisatud määre surub mustuse liigenditest välja.

Enne määrimist puhasta nipli ots ning lisa määret ainult väike kogus korraga. Kõik määrdeniplid on standardsed, R1/8" niplid. Vahetage kahjustatud niplid uute vastu.



8.4.1 Hüdraulilise lisavarustusega minikaevuri 180 määrimine

Kui minikaevur on varustatud kallutusadapteriga või kopahaaratsiga, on veel 4 järgmist täiendavat määrimispunkti:



8.5 Utiliseerimine tööea lõpus

Kui töövahendi tööiga on lõppenud, utiliseerige töövahend nõuetekohaselt. Monteerige töövahend lahti, sorteerige erinevad materjalid, nagu näiteks plastik, teras, kumm ja õlid. Laske välja ja koguge kokku kõik õlid ning käideldge neid vastavalt kohalikele määrustele. Ärge jätke õli ega materjali kunagi keskkonda.

Suunake kõik materjalid ringlusse, viies need vastavatesse kogumispunktidesse. Võimalusel laske ringlussevõtt teostada jäätmekäitlusettevõttel.

9. Garantii tingimused

Avant Tecno Oy annab enda poolt toodetud töövahendile üheaastase garantii (12 kuud), mis hakkab kehtima alates ostukuupäevast.

Garantii katab remondikulud vastavalt alljärgnevale tingimustele:

- remondikulud kaetakse juhul, kui remonti ei teostata tehases;
- tehas vahetab välja kõik defektiga komponendid ja kuluosad.

Tehas võib erijuhtudel hüvitada kliendile tema poolt ostetud komponentide hinna, kui see on eelnevalt kokku lepitud.

Garantii ei kehti alljärgnevatel juhtudel:

- tavapärased hooldustööd või selleks vajalikud varu- ja kuluosad;
- ebaharilikest töötingimustest või kasutusviisidest, hooletusest, ilma Avant Tecno Oy loata tehtud konstruktsiooni muudatustest, mitteoriginaal varuosade kasutamisest või teostamata hooldustöödest tingitud kahjustused;
- defekti tagajärjed, nagu näiteks töökatkestus või muud võimalikud täiendavad vigastused;
- remondiga seotud transpordi ja/ või veokulud.

FI	EY-vaatimustenmukaisuusvakuutus	Alkuperäinen kieliversio
SE	EG-försäkran om överensstämmelse	Originalversion
EN	EC Declaration of Conformity	Original language
ET	EÜ vastavusdeklaratsioon	Originaaldokumendi tõlge



Valmistaja / Tillverkare / Manufacturer / Tootja:
Osoite / Adress / Address / Aadress

AVANT TECNO OY
Ylötie 1
33470 YLÖJÄRVI,
FINLAND

Vakuutamme täten, että alla mainitut tuotteet täyttävät konedirektiivin turvallisuus- ja terveysvaatimukset (direktiivi 2006/42/EY muutoksineen). Seuraavia yhdenmukaistettuja standardeja on sovellettu /

Vi försäkrar härmed att nedan beskrivna produkter överensstämmer med hälso- och säkerhetskrav i EG-maskindirektiv (EG-direktiv 2006/42/EG som ändrat). Följande harmoniserade standarder har tillämpats /

We hereby declare that the products listed below are in conformity with the provisions of the Machinery Directive (directive 2006/42/EC as amended). The following harmonized standards have been applied:

Käesolevaga kinnitame, et allpool loetletud tooted vastavad masinadirektiivi nõuetele (direktiiv 2006/42/EÜ ja selle täiendused). Rakendatud on järgmiseid ühtlustatud standardeid

SFS-EN ISO 12100, SFS-EN ISO 4413

Mallit / Modeller / Models / Mudelid

Avant		
Hydraulitoiminen kaivuulaite; Avant-kuormaajan työlaite Hydraulisk grävaggregat; arbetsredskap för Avant lastare Hydraulic Mini digger; attachment for Avant loaders Minikaevur 180; Avant laaduri töövahend	180	A445112



2.8.2022 Ylöjärvi, Finland

Jani Käkelä,
Toimitusjohtaja / Verkställande direktör /
CEO / Tegevjuht



AVANT[®]